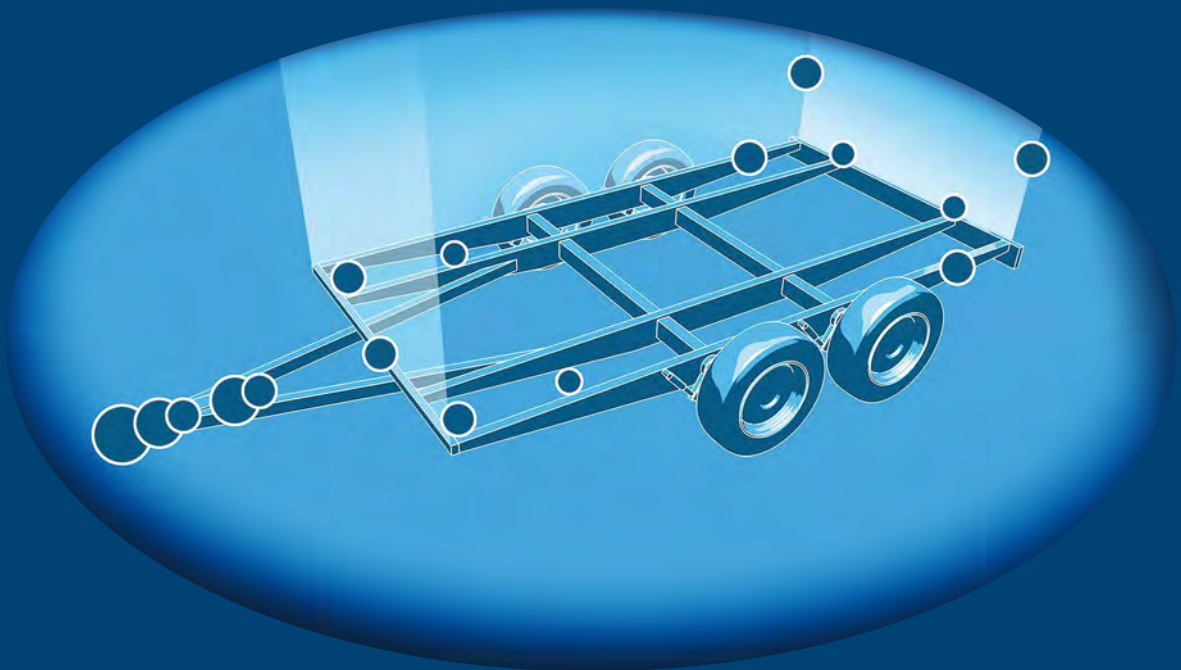




WINTERHOFF

QUALITY TRAILER SYSTEMS



QUALITÄT VERBINDET!



FIRMENPORTRAIT

Die Winterhoff GmbH ist mit 2 Standorten in Deutschland ein führender Hersteller von Sicherheitskomponenten für Anhänger und Caravans. Gemeinsam mit Partnern aus Industrie und Handel ist es für uns zentraler Anspruch, dem Endkunden beste Lösungen zu bieten.

Die Marke Winterhoff hält durch höchstes Qualitätsbewusstsein und modernen Produktentwicklungen eine starke Marktposition. Kontinuität und Nachhaltigkeit, Offenheit und Verlässlichkeit aber auch Dynamik und Innovationsfreude sind die Werte, die nach innen und außen gelebt werden. Die hohe Winterhoff-Qualität ist in der Branche bekannt und wird durch externe Auszeichnungen immer wieder bestätigt.

Seit 2016 ist die Marke Winterhoff Teil der DexKo Global Inc., der weltweit größte Hersteller von Anhängerachsen und Chassis-Komponenten im leichten Segment. Das Unternehmen verfügt über Jahrzehnte lange Erfahrung in Sachen Anhänger- und Caravan-Komponenten und nimmt Kurs auf 1 Milliarde Euro Umsatz.



INHALTSVERZEICHNIS

Stützräder

Stützrad Ø 35-48
 Stützrad Ø 60-70
 Zubehör für Stützräder

Seite 4

Seite 5 – 10
 Seite 10 – 15
 Seite 16 – 21

Stützen

Stützen
 Ausdrehstützen
 Zubehör für Stützen

Seite 22

Seite 23 – 26
 Seite 26 – 27
 Seite 27

Kupplungen

Kupplungen für ungebremste Anhänger
 Kupplungen für gebremste Anhänger
 Kupplung WS 3000 / WS 3500 mit Stabilisierungseinrichtung für gebremste Anhänger
 Zubehör für Kupplungen

Seite 28

Seite 28 – 33
 Seite 33 – 38
 Seite 39 – 41
 Seite 42 – 45

Bordwandverschlüsse

Seite 46



Gewicht Netto



Kleinverpackung



Großverpackung



Lieferzeit in Arbeitstagen

STÜTZRÄDER

Stützräder finden in den unterschiedlichsten Bereichen Ihre Anwendung

Mit unserem sehr breiten Sortiment an Produkten und Funktionen bieten wir Ihnen die Qual der Wahl. Um die Auswahl zu erleichtern, sind folgende Symbole nach Gruppenzugehörigkeit, Zusatznutzen und Eigenschaften der Produkte definiert.



lange Ausföhrung
Mehr Verstellweg (Verstellhub)



Verdrehsicherung
Verhindert Verlieren während der Fahrt



vollautomatisch
Hochschwenken des Rades vollautomatisch



Galvanisch verzinkt
Normaler Korrosionsschutz



Durchrutschsicherung
Verhindert ein Durchrutschen in der Klemmschelle



Rad abnehmbar



Feuerverzinkt
Hochwertiger Korrosionsschutz



Stützlastwaage
Zeigt Stützlast am Kuppelpunkt an



Schwingarmfederung
Federt Bodenebenheiten ab



Kurbel mit Drucklager
Leichtere Bedienung der Kurbel



Schmiernippel
Sorgt für Leichtgängigkeit



Radlastwaage
Zeigt Radlast am Rad an



Kurbel abnehmbar
Abnehmbare Kurbel schützt vor ungewollter Bedienung



Handbedienung
Hochschwenken des Rades per Hand



Radstop
Blockiert Laufrad



Kurbel klappbar
Platzsparend



Fußbedienung
Hochschwenken des Rades per Fuß



PRODUKTLINIE **BASIC**

Die **BASIC** Produkte sind grundsolide und robust. Sie zeichnen sich durch eine sehr gute Verarbeitungseigenschaft für den jeweiligen Einsatzbereich aus und sind unentbehrlich im Anhängeralltag, da sie

die Basisanforderungen der Anhängernutzer erfüllen. Wir achten jeweils darauf, dass auch diese Basic Varianten unseren hohen Qualitätsansprüchen entsprechen und die gesetzlichen Mindestanforderungen übertreffen.



PRODUKTLINIE **PLUS**



Die Produkte aus der Kategorie **PLUS** überzeugen durch hohe Verarbeitungsqualität, Zuverlässigkeit, hochwertige Materialien und lange Lebensdauer. Ihre hohe Stabilität und cleveren technischen Details erfüllen die gehobenen

Ansprüche im täglichen Umgang mit Anhängern. Alle Produkte verfügen über ein Plus an Funktionen und sind dabei sehr benutzerfreundlich und ansprechend im Design.



PRODUKTLINIE **PREMIUM PROFI**

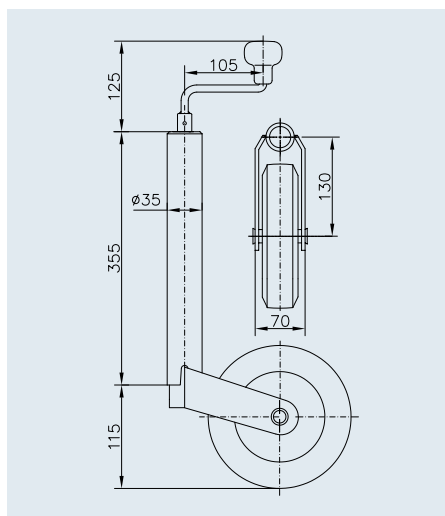


Die **PREMIUM PROFI** Produkte zeichnen sich durch richtungsweisendes Design, durchdachte Funktionen und höchste Qualität aus. Es sind innovative und zugleich traditionelle Produkte für höchste Ansprüche und herausfordernde

Anwendungsbereiche. Sie sind in Sachen Verarbeitung, Material und Design das Maß aller Dinge. Durch ihre Langlebigkeit werden Sie an diesen Produkten sehr viele Jahre Freude haben.

STÜTZRÄDER

Stützrad ST 35



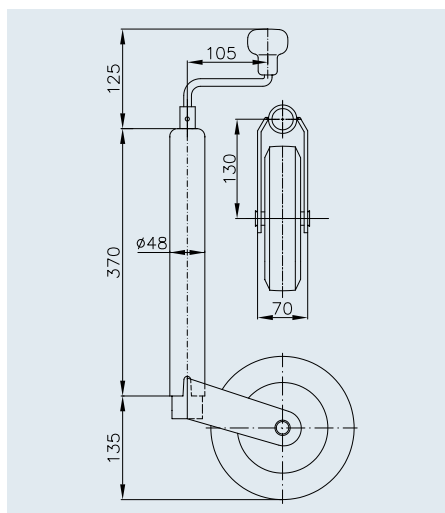
Bestellübersicht

SAP: STÜTZRAD ST 35 O 160 V

Stützrad ST 35-160 V ★


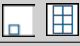

Bestell-Nr.	565661 (W 6010)
Aussenrohr-Ø	Ø 35 x 2 mm
Felge	Kunststoff
Rad	160 x 40 mm, Vollgummi
Ausdrehlänge	220 mm
Belastung im Stand	75 kg
	2,56 kg
	???
	???

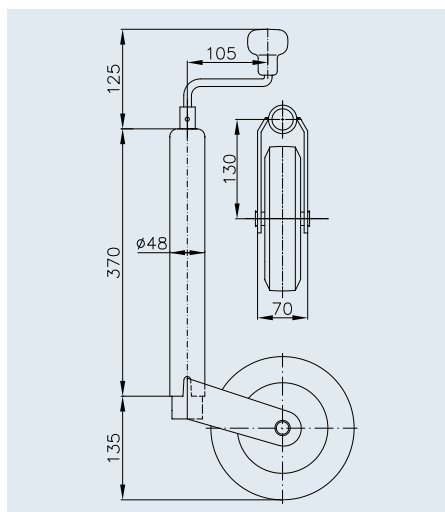
Stützrad ST 48



SAP: STÜTZRAD ST 48-200 V


Stützrad ST 48-200 V ★

Bestell-Nr.	1860904 (W 6030)
Aussenrohr-Ø	Ø 48 x 2,5 mm
Felge	Kunststoff
Rad	200 x 50 mm, Vollgummi
Ausdrehlänge	220 mm
Belastung im Stand	150 kg
	4,43 kg
	???
	???



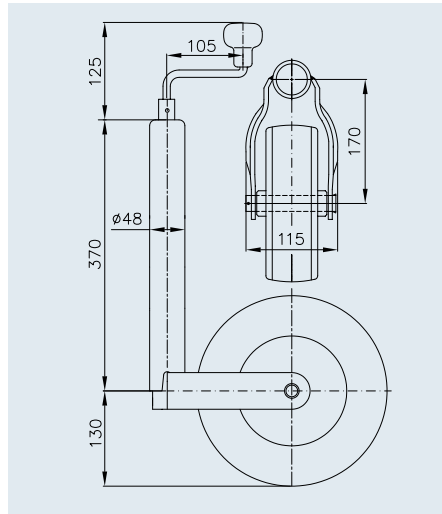
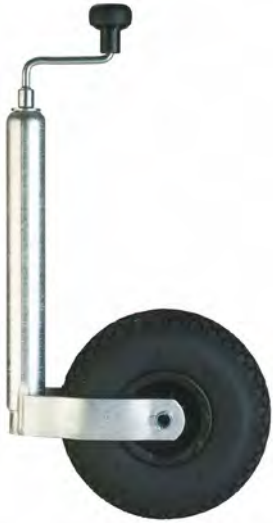
SAP: STÜTZRAD ST 48-200 VB

Stützrad ST 48-200 VB ★

Bestell-Nr.	1860905 (W 6032)
Aussenrohr-Ø	Ø 48 x 2,5 mm
Felge	Kunststoff
Rad	200 x 50 mm, Vollgummi
Ausdrehlänge	220 mm
Belastung im Stand	150 kg
	4,65 kg
	???
	???

STÜTZRÄDER

Stützrad ST 48



Bestellübersicht

SAP: STÜTZRAD ST 48-260 L

Stützrad ST 48-260 L ★

Bestell-Nr. **1860908 (W 6050)**

Aussenrohr-Ø Ø 48 x 2,5 mm

Felge Kunststoff

Rad 260 x 85 mm, Luft

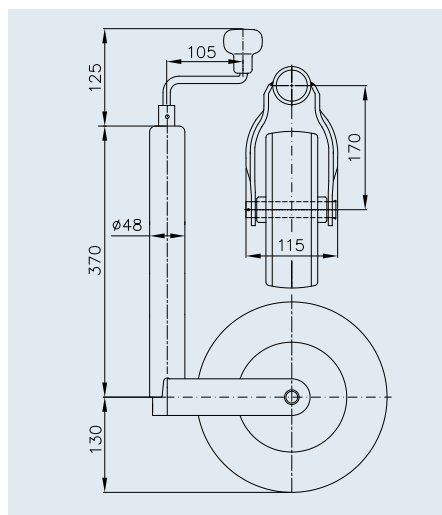
Ausdrehlänge 210 mm

Belastung im Stand 150 kg

4,80 kg

???

???



SAP: STÜTZRAD ST 48-260 LB

Stützrad ST 48-260 LB ★

Bestell-Nr. **1860909 (W 6052)**

Aussenrohr-Ø Ø 48 x 2,5 mm

Felge Stahl

Rad 260 x 85 mm, Luft

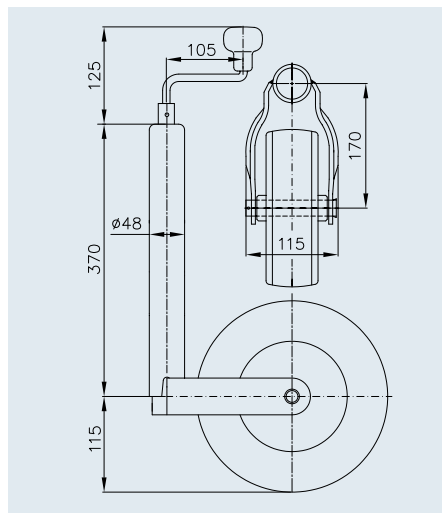
Ausdrehlänge 210 mm

Belastung im Stand 150 kg

5,10 kg

???

???



SAP: STÜTZRAD ST 48-255 S

Stützrad ST 48-255 S ★

Bestell-Nr. **1860917 (W 6070)**

Aussenrohr-Ø Ø 48 x 2,5 mm

Felge Kunststoff

Rad 225 x 70 mm, Vollgummi

Ausdrehlänge 210 mm

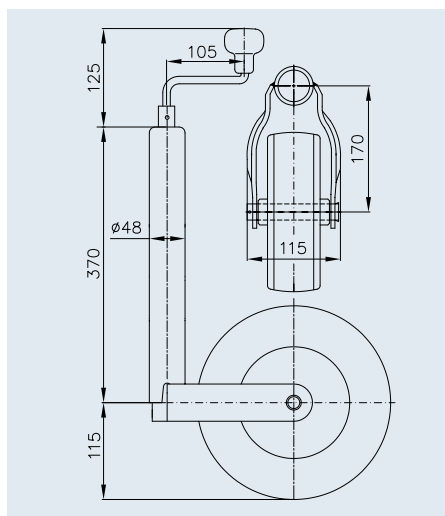
Belastung im Stand 150 kg

5,54 kg

???

???

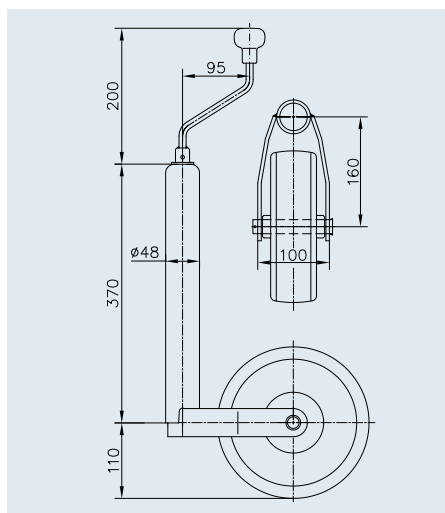
Stützrad ST 48



Bestellübersicht

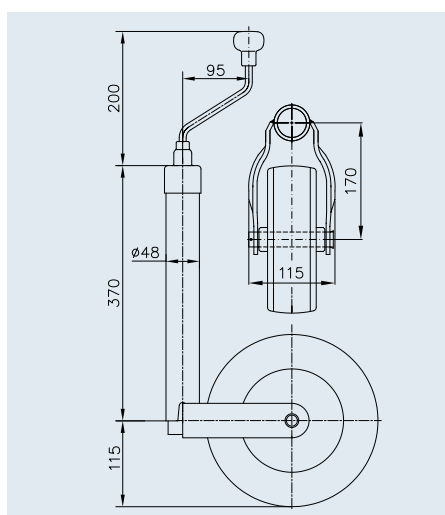
SAP: STÜTZRAD ST 48-255 SB

Stützrad ST 48-255 SB ★	
Bestell-Nr.	1860919 (W 6072)
Aussenrohr-Ø	Ø 48 x 2,5 mm
Felge	Stahl
Rad	225 x 70 mm, Vollgummi
Ausdrehlänge	210 mm
Belastung im Stand	150 kg
	5,83 kg
	???
	???



SAP: STÜTZRAD ST 48-C-240 S

Stützrad ST 48-C-240 S ★	
Bestell-Nr.	1860912 (W 6065)
Aussenrohr-Ø	Ø 48 x 2,5 mm
Felge	Kunststoff
Rad	215 x 70 mm, Gummi
Ausdrehlänge	220 mm
Belastung im Stand	150 kg
	4,51 kg
	???
	???

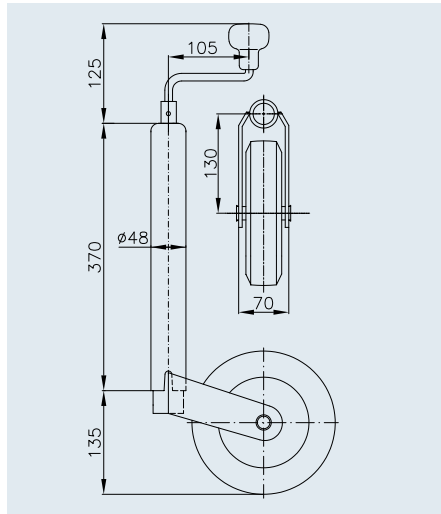


SAP: STÜTZRAD ST 48-C-240 S

Stützrad ST 48-CE-255 SB ★	
Bestell-Nr.	1860911 (W 6063)
Aussenrohr-Ø	Ø 48 x 2,5 mm
Felge	Stahl
Rad	225 x 70 mm, Vollgummi
Ausdrehlänge	220 mm
Belastung im Stand	150 kg
	5,91 kg
	???
	???

STÜTZRÄDER

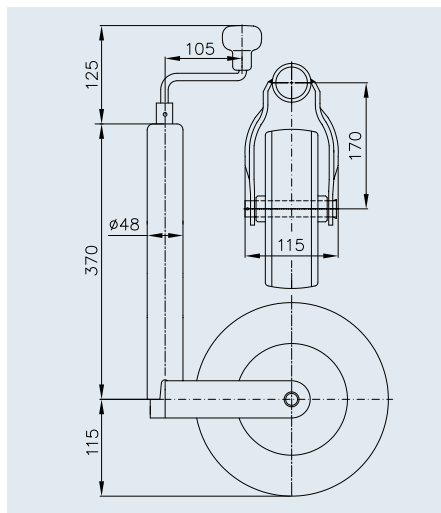
Stützrad ST 48 in verstärkter Ausführung



Bestellübersicht

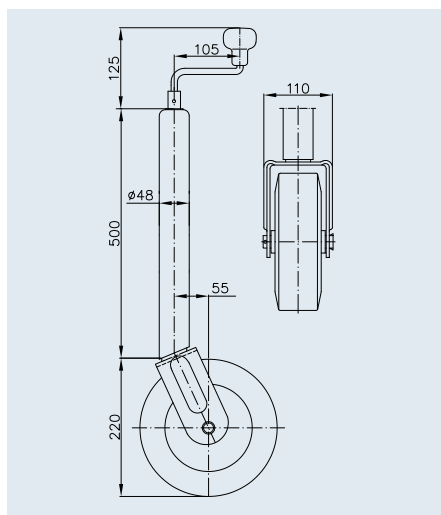
SAP: STÜTZRAD ST 48-V-200 VB

Stützrad ST 48-V-200 VB ★	
Bestell-Nr.	1860926 (W 6122)
Aussenrohr-Ø	Ø 48 x 3,5 mm
Felge	Stahl
Rad	200 x 50 mm, Vollgummi
Ausdrehlänge	230 mm
Belastung im Stand	200 kg
	5,06 kg
	???
	???



SAP: STÜTZRAD ST 48-V-255 SB

Stützrad ST 48-V-255 SB ★	
Bestell-Nr.	1860927 (W 6124)
Aussenrohr-Ø	Ø 48 x 3,5 mm
Felge	Stahl
Rad	225 x 70 mm, Vollgummi
Ausdrehlänge	230 mm
Belastung im Stand	200 kg
	6,28 kg
	???
	???

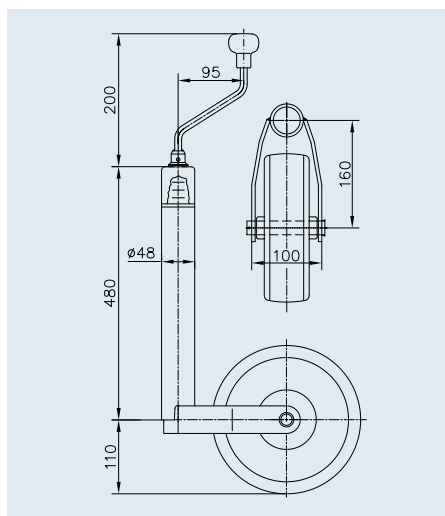


SAP: STÜTZRAD ST 48-VLS-255 SB

Stützrad ST 48-VLS-255 SB ★	
Bestell-Nr.	1860871 (W 3432)
Aussenrohr-Ø	Ø 48 x 3,5 mm
Felge	Stahl
Rad	225 x 70 mm, Vollgummi
Ausdrehlänge	230 mm
Belastung im Stand	250 kg
	7,60 kg
	???
	???

STÜTZRÄDER

Stützrad ST 48 mit integrierter Stützlastanzeige

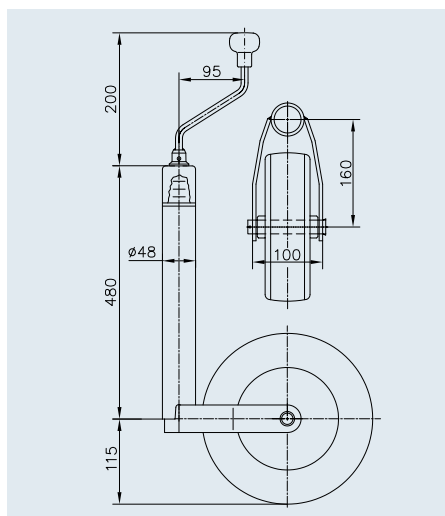


Bestellübersicht

SAP: STÜTZRAD ST 48-CW-240 S+BA

Stützrad ST 48-CW-240 S ★★

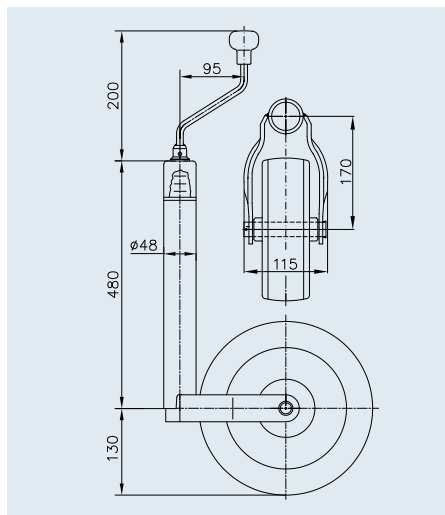
Bestell-Nr.	1860923 (W 6085)
Aussenrohr-Ø	Ø 48 x 2,5 mm
Felge	Kunststoff
Rad	215 x 70 mm, Gummi
Ausdrehlänge	220 mm
Belastung im Stand	150 kg
	5,30 kg
	???
	???



SAP: STÜTZRAD ST 48-CW-255 SB+BA

Stützrad ST 48-CW-255 SB ★★

Bestell-Nr.	1860924 (W 6095)
Aussenrohr-Ø	Ø 48 x 2,5 mm
Felge	Stahl
Rad	225 x 70 mm, Vollgummi
Ausdrehlänge	220 mm
Belastung im Stand	150 kg
	6,62 kg
	???
	???



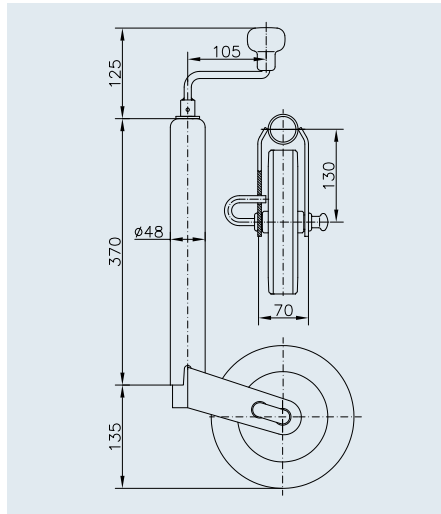
SAP: STÜTZRAD ST 48-CW-260 LB+BA

Stützrad ST 48-CW-260 LB ★★

Bestell-Nr.	1860925 (W 6097)
Aussenrohr-Ø	Ø 48 x 2,5 mm
Felge	Stahl
Rad	260 x 85 mm, Luft
Ausdrehlänge	220 mm
Belastung im Stand	150 kg
	5,57 kg
	???
	???

STÜTZRÄDER

Stützrad ST 48 mit integrierter Bremsfunktion



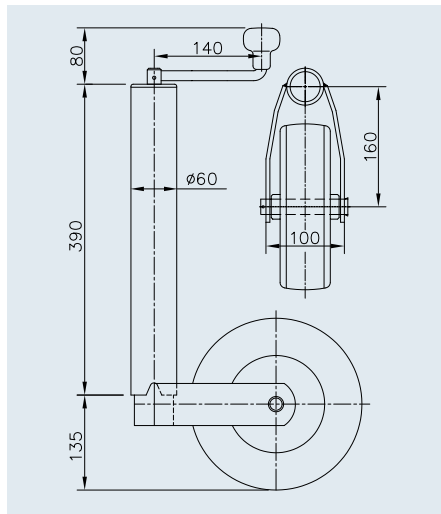
Bestellübersicht

SAP: STÜTZRAD ST 48-RB-200 V

Stützrad ST 48-RB-200 V ★★

Bestell-Nr.	1860910 (W 6059)
Aussenrohr-Ø	Ø 48 x 2,5 mm
Felge	Kunststoff
Rad	200 x 50 mm, Vollgummi
Ausdrehlänge	220 mm
Belastung im Stand	150 kg
	4,60 kg
	???
	???

Stützrad ST 60

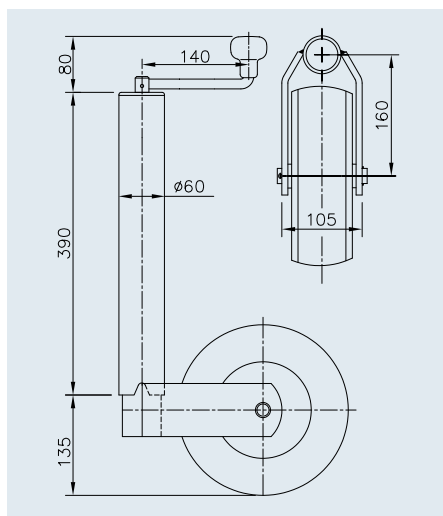


SAP: STÜTZRAD ST 60-255 SB

Stützrad ST 60-255 SB ★

Bestell-Nr.	1861575 (W 4062)
Aussenrohr-Ø	Ø 60 x 4 mm
Felge	Stahl
Rad	225 x 70 mm, Vollgummi
Ausdrehlänge	230 mm
Belastung im Stand	250 kg
	7,75 kg
	???
	???

Stützrad ST 60 in verstärkter Ausführung

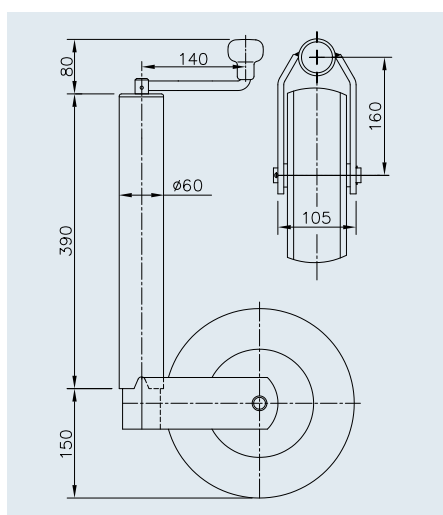


Bestellübersicht

SAP: STÜTZRAD ST 60-V-255 SB

Stützrad ST 60-V-255 SB ★

Bestell-Nr.	1860889 (W 4066)
Aussenrohr-Ø	Ø 60 x 4 mm
Felge	Stahl
Rad	225 x 70 mm, Vollgummi
Ausdrehlänge	230 mm
Belastung im Stand	400 kg
	9,23 kg
	???
	???

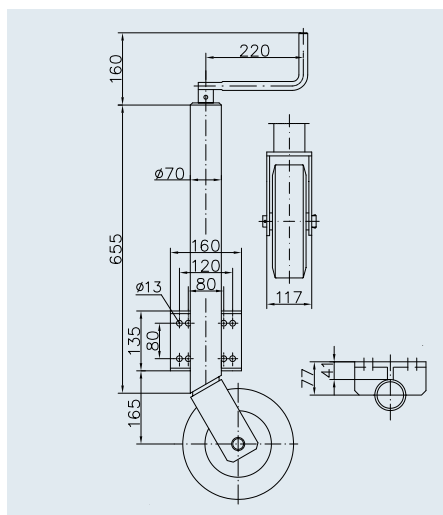


SAP: STÜTZRAD ST 60-V-255 VB

Stützrad ST 60-V-255 VB ★

Bestell-Nr.	1860891 (W 4068)
Aussenrohr-Ø	Ø 60 x 4 mm
Felge	Stahl
Rad	225 x 80 mm, Vollgummi
Ausdrehlänge	230 mm
Belastung im Stand	500 kg
	10,65 kg
	???
	???

Stützrad ST 70



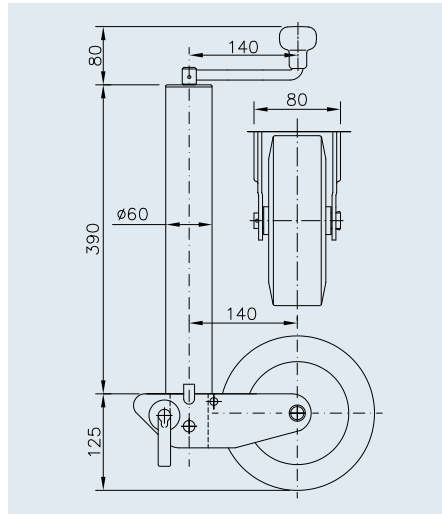
SAP: STÜTZRAD ST 70-L-250 VAR

Stützrad ST 70-L-250 VAR ★★

Bestell-Nr.	1860893 (W 4072)
Aussenrohr-Ø	Ø 70 x 4 mm
Felge	Stahl
Rad	225 x 80 mm, Vollgummi
Ausdrehlänge	370 mm
Belastung im Stand	900 kg
	18,50 kg
	???
	???

STÜTZRÄDER

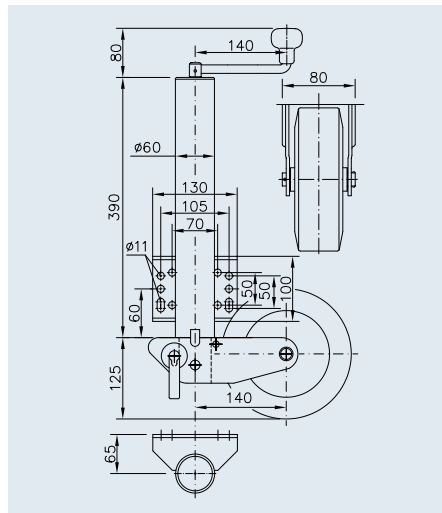
Stützrad K 60 mit Stützschuh halbautomatisch



Bestellübersicht

SAP: STÜTZRAD K 60-200 VB

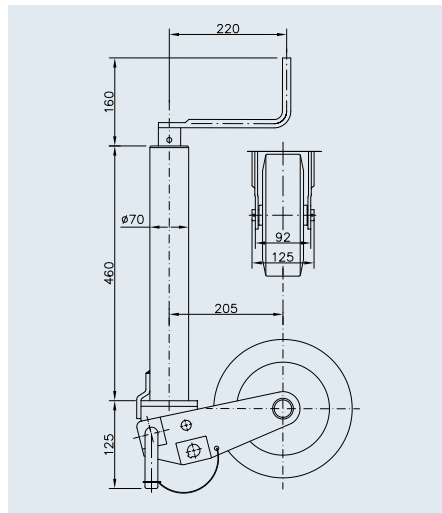
Stützrad K 60-200 VB ★★	
Bestell-Nr.	1860879 (W 4020)
Aussenrohr-Ø	Ø 60 x 4 mm
Felge	Stahl
Rad	200 x 50 mm, Vollgummi
Ausdrehlänge	180 + 230 mm
Belastung im Stand	250 kg
	7,99 kg
	???
	???



SAP: STÜTZRAD K 60-B-200 VB

Stützrad K 60-B-200 VB ★★	
Bestell-Nr.	1860880 (W 4040)
Aussenrohr-Ø	Ø 60 x 4 mm
Felge	Stahl
Rad	200 x 50 mm, Vollgummi
Ausdrehlänge	180 + 230 mm
Belastung im Stand	250 kg
	8,80 kg
	???
	???

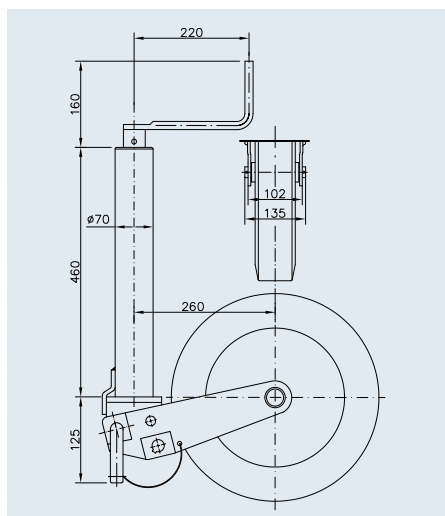
Stützrad K 70 mit Stützschuh halbautomatisch



SAP: STÜTZRAD K 70-250 VBR

Stützrad K 70-250 VBR ★★	
Bestell-Nr.	1860882 (W 4050)
Aussenrohr-Ø	Ø 70 x 4 mm
Felge	Stahl
Rad	250 x 60 mm, Vollgummi
Ausdrehlänge	245 + 220 mm
Belastung im Stand	500 kg
	16,06 kg
	???
	???

Stützrad K 70 mit Stützschuh halbautomatisch



Bestellübersicht

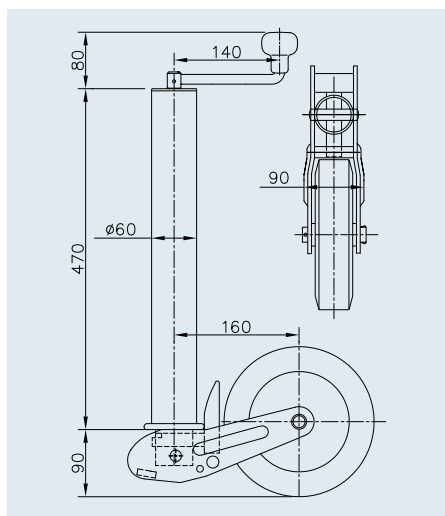
SAP: STÜTZRAD K 70-400 VBR

Stützrad K 70-400 VBR



Bestell-Nr.	1860886 (W 4058)
Aussenrohr-Ø	Ø 70 x 4 mm
Felge	Stahl
Rad	400 x 75 mm, Vollgummi
Ausdrehlänge	330 + 220 mm
Belastung im Stand	600 kg
	19,00 kg
	???
	???

Stützrad VK 60 mit Stützschuh vollautomatisch

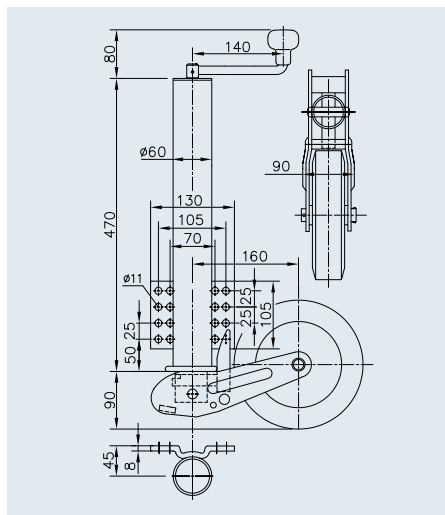


SAP: STÜTZRAD VK 60-200 VBB

Stützrad VK 60-200 VBB



Bestell-Nr.	1860872 (W 3820)
Aussenrohr-Ø	Ø 60 x 4 mm
Felge	Stahl
Rad	200 x 60 mm, Vollgummi
Ausdrehlänge	235 + 235 mm
Belastung im Stand	250 kg
	9,44 kg
	???
	???



SAP: STÜTZRAD VK 60-KH-200 VBB

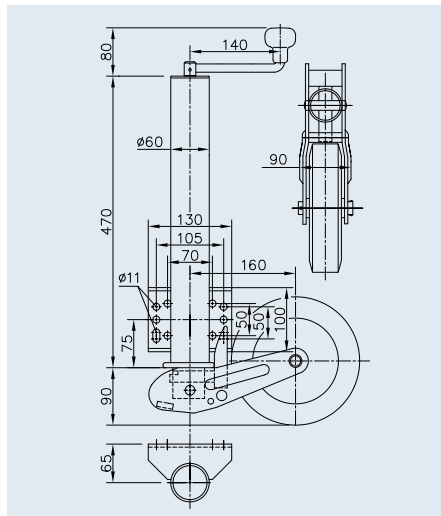
Stützrad VK 60-KH-200 VBB



Bestell-Nr.	1860664 (W 6400)
Aussenrohr-Ø	Ø 60 x 4 mm
Felge	Stahl
Rad	200 x 60 mm, Vollgummi
Ausdrehlänge	235 + 235 mm
Belastung im Stand	250 kg
	10,09 kg
	???
	???

STÜTZRÄDER

Stützrad VK 60 mit Stützschuh vollautomatisch

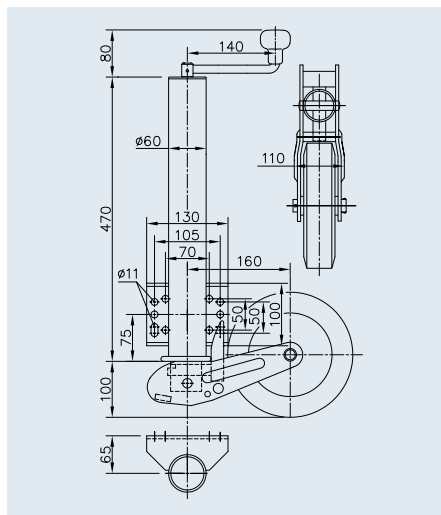


Bestellübersicht

SAP: STÜTZRAD VK 60-BH-200 VBB

Stützrad VK 60-BH-200 VBB ★★★★★

Bestell-Nr.	1860670 (W 6410)
Aussenrohr-Ø	Ø 60 x 4 mm
Felge	Stahl
Rad	200 x 60 mm, Vollgummi
Ausdrehlänge	235 + 235 mm
Belastung im Stand	250 kg
	10,24 kg
	???
	???

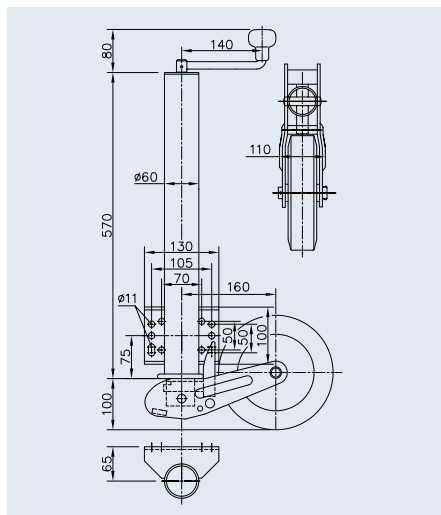


SAP: STÜTZRAD VK 60-BH-255 SB

Stützrad VK 60-BH-255 SB ★★★★★

Bestell-Nr.	1860671 (W 6412)
Aussenrohr-Ø	Ø 60 x 4 mm
Felge	Stahl
Rad	225 x 70 mm, Vollgummi
Ausdrehlänge	235 + 235 mm
Belastung im Stand	350 kg
	10,81 kg
	???
	???

Stützrad VK 60 mit Stützschuh vollautomatisch, lange Ausführung

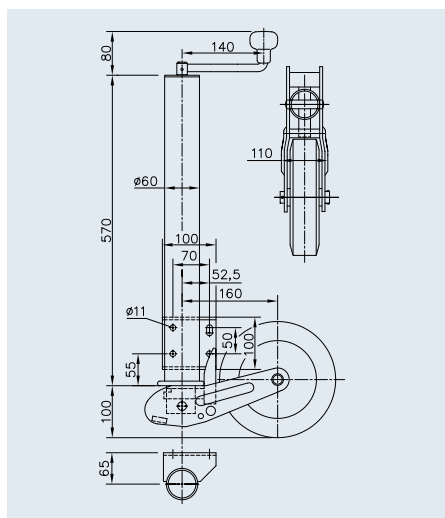


SAP: STÜTZRAD VK 60-BLH-255 SB

Stützrad VK 60-BLH-255 SB ★★★★★

Bestell-Nr.	1860674 (W 6415)
Aussenrohr-Ø	Ø 60 x 4 mm
Felge	Stahl
Rad	225 x 70 mm, Vollgummi
Ausdrehlänge	235 + 335 mm
Belastung im Stand	500 kg
	11,99 kg
	???
	???

Stützrad VK 60 mit Stützsuh vollautomatisch, lange Ausführung



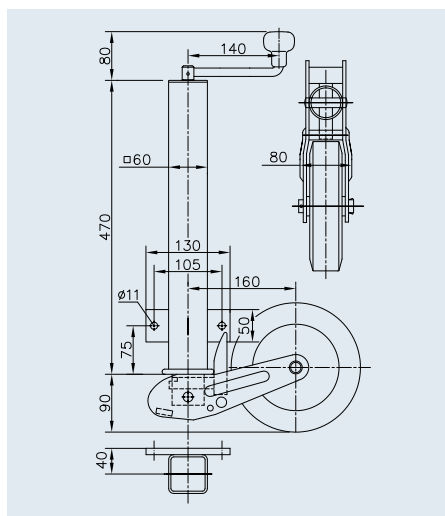
Bestellübersicht

SAP: STÜTZRAD VK 60-ABLFH-255 SB

Stützrad VK 60-ABLFH-255 SB ★★★★★

Bestell-Nr.	1860675 (W 6420)
Aussenrohr-Ø	Ø 60 x 4 mm
Felge	Stahl
Rad	225 x 70 mm, Vollgummi
Ausdrehlänge	235 + 335 mm
Belastung im Stand	400 kg
	11,97 kg
	???
	???

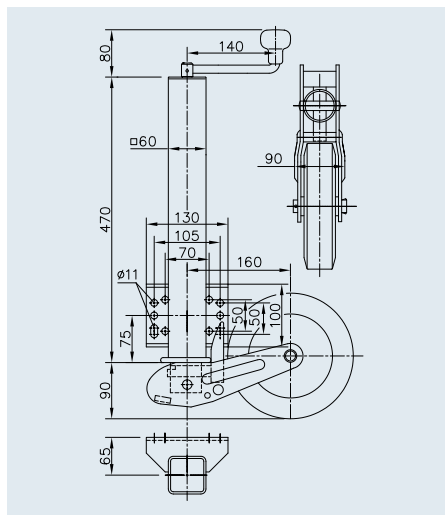
Stützrad VK 60 Vierkant mit Stützsuh vollautomatisch



SAP: STÜTZRAD VK 60-P2H-200 VBB

Stützrad VK 60-P2H-200 VBB ★★★★★

Bestell-Nr.	1860667 (W 6404)
Aussenrohr-Ø	Ø 60 x 4 mm
Felge	Stahl
Rad	200 x 60 mm, Vollgummi
Ausdrehlänge	235 + 235 mm
Belastung im Stand	250 kg
	10,43 kg
	???
	???



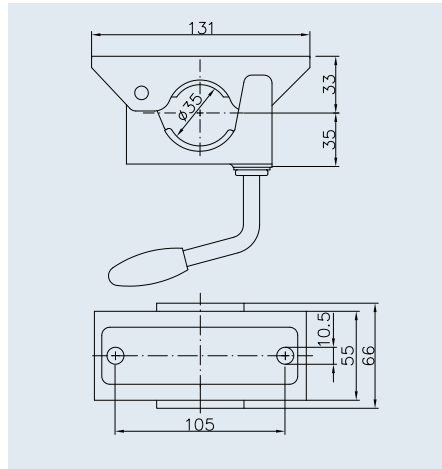
SAP: STÜTZRAD VK 60-PB1-200 VBB

Stützrad VK 60-PB1-200 VBB ★★★★★

Bestell-Nr.	1860877 (W 3861)
Aussenrohr-Ø	Ø 60 x 4 mm
Felge	Stahl
Rad	200 x 60 mm, Vollgummi
Ausdrehlänge	235 + 235 mm
Belastung im Stand	250 kg
	10,52 kg
	???
	???

STÜTZRÄDER – ZUBEHÖR

Klemmhalter KLE 35 für Aussenrohr Ø 35 mm



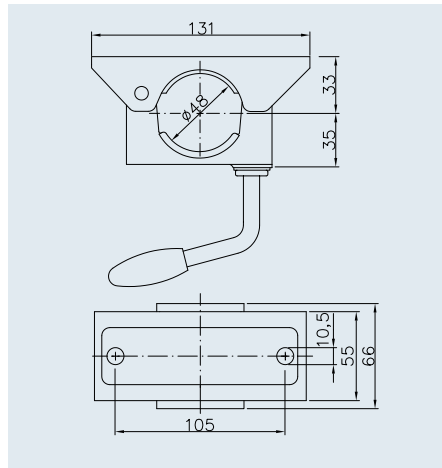
Bestellübersicht

SAP: KLEMMSCHELLE KLE 35

Klemmhalter KLE 35

Bestell-Nr.	1860640 (W 1810)
für Aussenrohr-Ø	Ø 35 mm
Belastung im Stand	75 kg
Grundplatte	Stahl
Befestigung	2-Loch
	0,76 kg
	???
	???

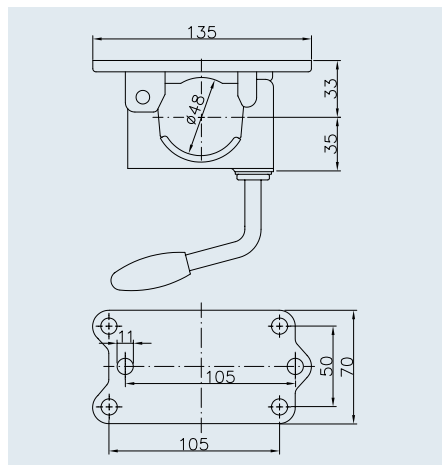
Klemmhalter KLE 48 für Aussenrohr Ø 48 mm



SAP: KLEMMSCHELLE KLE 48

Klemmhalter KLE 48

Bestell-Nr.	1860644 (W 1819)
für Aussenrohr-Ø	Ø 48 mm
Belastung im Stand	250 kg
Grundplatte	Stahl
Befestigung	2-Loch
	0,76 kg
	???
	???

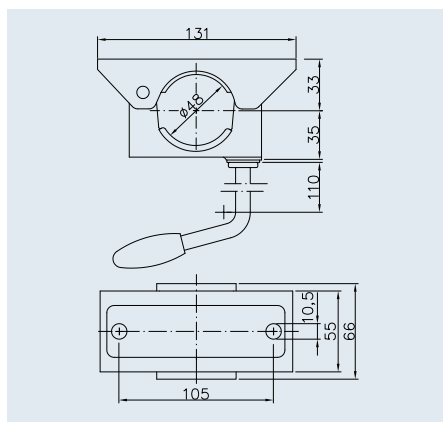


SAP: KLEMMSCHELLE KLE 48-G

Klemmhalter KLE 48-G

Bestell-Nr.	1860656 (W 1844)
für Aussenrohr-Ø	Ø 48 mm
Belastung im Stand	250 kg
Grundplatte	Guss
Befestigung	6-Loch
	0,82 kg
	???
	???

Klemmhalter KLE 48 für Aussenrohr Ø 48 mm



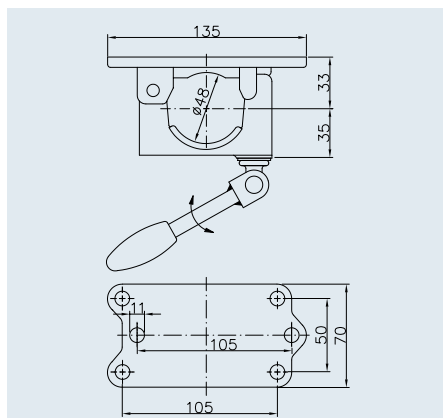
Zn

Bestellübersicht

SAP: KLEMMSCHELLE KLE 48-LK

Klemmhalter KLE 48-LK

Bestell-Nr.	1860649 (W 1833)
für Aussenrohr-Ø	Ø 48 mm
Belastung im Stand	250 kg
Grundplatte	Stahl
Befestigung	2-Loch
	0,81 kg
	???
	???

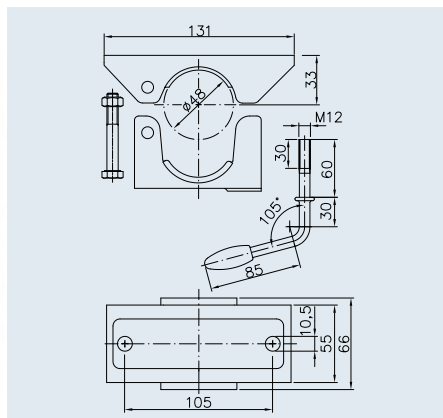


Zn

SAP: KLEMMSCHELLE KLE 48-GKK

Klemmhalter KLE 48-GKK

Bestell-Nr.	1860657 (W 1845)
für Aussenrohr-Ø	Ø 48 mm
Belastung im Stand	250 kg
Grundplatte	Guss
Befestigung	6-Loch
	0,90 kg
	???
	???



Zn

SAP: KLEMMSCHELLE KLE 48-R

Klemmhalter KLE 48-R

Bestell-Nr.	1860646 (W 1822)
für Aussenrohr-Ø	Ø 48 mm
Belastung im Stand	250 kg
Grundplatte	Stahl, unverzinkt
Befestigung	2-Loch
	0,64 kg
	???
	???

Zubehör für Klemmhalter KLE 48

Blockiersystem BS-KLE 48
sichert Stützrad ST 48 während der Fahrt.



SAP: VERLIERSICHERUNG STÜTZRAD 48MM

Blockiersystem BS-KLE 48

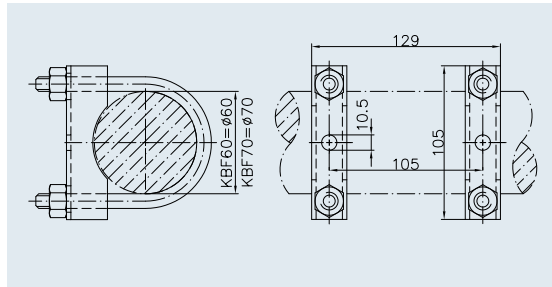
Bestell-Nr.	1860693 (W 1950)
	0,13 kg
	???
	???

STÜTZRÄDER – ZUBEHÖR

Zubehör für Klemmhalter KLE 48



KBF 60/70



Bestellübersicht

SAP: KLEMMHALTERBEFESTIGUNG KBF 60 RUND

Klemmhalterbefestigung KBF 60

Bestell-Nr.	1860688 (W 1910)
Belastung im Stand	250 kg
	0,71 kg
	???
	???

SAP: KLEMMHALTERBEFESTIGUNG KBF 70 RUND

Klemmhalterbefestigung KBF 70

Bestell-Nr.	1860690 (W 1912)
Belastung im Stand	250 kg
	0,71 kg
	???
	???

SAP: KLEMMHALTERBEFESTIGUNG KBFV 60 VIERK

Klemmhalterbefestigung KBFV 60

Bestell-Nr.	1860689 (W 1911)
Belastung im Stand	250 kg
	0,55 kg
	???
	???

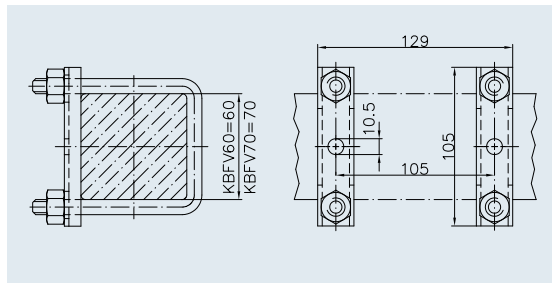
SAP: KLEMMHALTERBEFESTIGUNG KBFV 70 VIERK

Klemmhalterbefestigung KBFV 70

Bestell-Nr.	1860691 (W 1914)
Belastung im Stand	250 kg
	0,55 kg
	???
	???



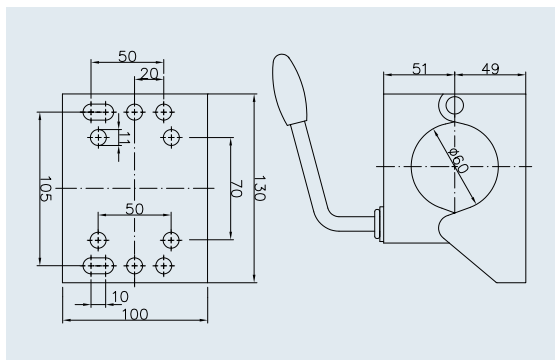
KBFV 60/70



Klemmhalter KLE 60 für Aussenrohr Ø 60 mm






Zn



Bestellübersicht

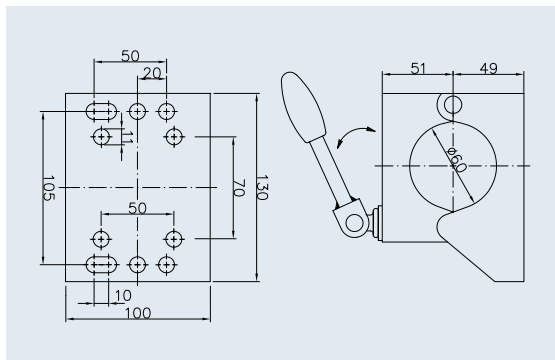
SAP: KLEMMSCHELLE KLE 60

Klemmhalter KLE 60

Bestell-Nr.	1860660 (W 3640)
für Aussenrohr-Ø	Ø 60 mm
Belastung im Stand	500 kg
Grundplatte	Stahl
Befestigung	10-Loch
	1,56 kg
	???
	???






Zn



SAP: KLEMMSCHELLE KLE 60-KK

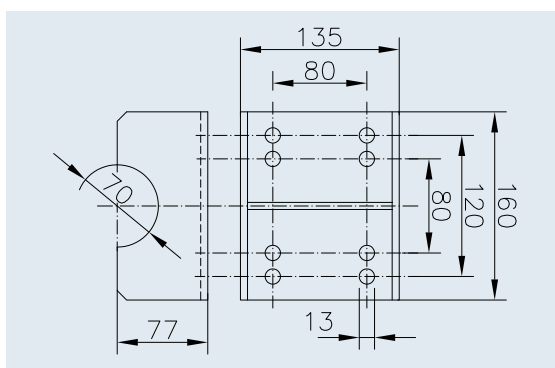
Klemmhalter KLE 60-KK

Bestell-Nr.	1860662 (W 3643)
für Aussenrohr-Ø	Ø 60 mm
Belastung im Stand	500 kg
Grundplatte	Stahl
Befestigung	10-Loch
	1,57 kg
	???
	???

Befestigung KLE 70 für Aussenrohr Ø 70 mm






Zn



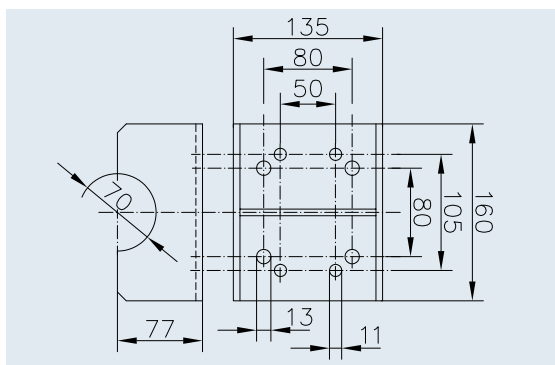
SAP: KLE 70 STEG GESCHW ROH

Klemmhalter KLE 70

Bestell-Nr.	1860694 (W 3650)
für Aussenrohr-Ø	Ø 70 mm
Grundplatte	Stahl
Befestigung	8-Loch
	3,26 kg
	???
	???






Zn



SAP: STREBE SF 60 VE 510 GESÄGT

Klemmhalter KLE 70-105x50

Bestell-Nr.	1861078 (W 3655)
für Aussenrohr-Ø	Ø 70 mm
Grundplatte	Stahl
Befestigung	8-Loch
	3,26 kg
	???
	???

STÜTZRÄDER – ZUBEHÖR

Ersatzteile für Stützräder ST, K und VK



Bestellübersicht

SAP: KURBELCOVER STÜTZRAD WW ERS D 1860473

Kurbelcover PREMIUM CAP

Bestell-Nr.	1860705 (W 6350)
passend für	ST 60, ST 60-V, K 60, VK 60
	0,04 kg
	???
	???

Ersatzräder für Stützräder ST, K und VK

SAP: RAD 160 V

Rad 160 V

Bestell-Nr.	1860592 (W 4510)
Rad	160 x 40 mm, Gummi
Felge	Kunststoff
Nabe	Ø 20 x 58 mm
Belastung im Stand	75 kg
	0,35 kg
	???
	???



SAP: RAD 200X 50 VOLLGM 200FK

Rad 200 V

Bestell-Nr.	294364 (W 4520)
Rad	200 x 50 mm, Vollgummi
Felge	Kunststoff
Nabe	Ø 20 x 58 mm
Belastung im Stand	200 kg
	1,26 kg
	???
	???



SAP: RAD 200 VB 200X 50 VOLLGM

Rad 200 VB

Bestell-Nr.	294365 (W 4522)
Rad	200 x 50 mm, Vollgummi
Felge	Stahl
Nabe	Ø 20 x 58 mm
Belastung im Stand	200 kg
	1,45 kg
	???
	???



SAP: RAD 200 VBB ERS D 1860506

Rad 200 VBB

Bestell-Nr.	1860594 (W 4524)
Rad	200 x 60 mm, Vollgummi
Felge	Stahl
Nabe	Ø 20 x 58 mm
Belastung im Stand	250 kg
	1,77 kg
	???
	???



SAP: RAD 255 S 225X 70 VOLLGM

Rad 255 S

Bestell-Nr.	1223374 (W 5450)
Rad	225 x 70 mm, Vollgummi
Felge	Kunststoff
Nabe	Ø 20 x 88 mm
Belastung im Stand	250 kg
	1,93 kg
	???
	???



SAP: RAD 255 SB 225X 70 VOLLGM ST-FELGE

Rad 255 SB

Bestell-Nr.	1223522 (W 5452)
Rad	225 x 70 mm, Vollgummi
Felge	Stahl
Nabe	Ø 20 x 88 mm
Belastung im Stand	400 kg
	2,23 kg
	???
	???



Ersatzräder für Stützräder ST, K und VK

SAP: RAD 215X 65 KUNSTSTOFF

Rad 240 S



Bestell-Nr.	1211567 (W 5446)
Rad	215 x 70 mm, Gummi
Felge	Kunststoff
Nabe	Ø 20 x 88 mm
Belastung im Stand	150 kg
	0,91 kg
	???
	???

SAP: RAD 260 L

Rad 260 L



Bestell-Nr.	1860513 (W 5430)
Rad	260 x 85 mm, Luft
Felge	Kunststoff
Nabe	Ø 20 x 88 mm
Belastung im Stand	200 kg
	0,93 kg
	???
	???

SAP: RAD 260 LB

Rad 260 LB



Bestell-Nr.	1860594 (W 5432)
Rad	260 x 85 mm, Luft
Felge	Stahl
Nabe	Ø 20 x 88 mm
Belastung im Stand	200 kg
	1,18 kg
	???
	???

SAP: RAD 255 VB ERS D 1860512

Rad 255 VB



Bestell-Nr.	1860596 (W 5473)
Rad	255 x 80 mm, Vollgummi
Felge	Stahl
Nabe	Ø 20 x 88 mm
Belastung im Stand	500 kg
	3,81 kg
	???
	???

SAP: RAD 250 VBR ERS D 1860509

Rad 250 VBR



Bestell-Nr.	1860595 (W 5472)
Rad	250 x 60 mm, Vollgummi
Felge	Stahl
Nabe	Ø 25 x 75 mm
Belastung im Stand	400 kg
	3,51 kg
	???
	???

SAP: RAD 400 VBR ERS D 1860518

Rad 400 VBR



Bestell-Nr.	1860598 (W 5480)
Rad	400 x 60 mm, Vollgummi
Felge	Stahl
Nabe	Ø 25 x 88 mm
Belastung im Stand	500 kg
	7,50 kg
	???
	???

STÜTZEN

Stützen finden in den unterschiedlichsten Bereichen Ihre Anwendung

Mit unserem sehr breiten Sortiment an Produkten und Funktionen bieten wir Ihnen die Qual der Wahl. Um die Auswahl zu erleichtern, sind folgende Symbole nach Gruppenzugehörigkeit, Zusatznutzen und Eigenschaften der Produkte definiert.



lange Ausföhrung
Mehr Verstellweg



Aufsteckkurbel
Bedienung per Sechskant



Schwenkbar
Platzsparend schwenkbar per Hand



Galvanisch verzinkt
Normaler Korrosionsschutz



Kurbel oben
Bedienung per Kurbel oben



Höheneinstellung
Zusätzliche Höhenverstellung per Hand möglich



Feuerverzinkt
Hochwertiger Korrosionsschutz



Kurbel seitlich
Bedienung per Kurbel seitlich



PRODUKTLINIE **BASIC**

Die **BASIC** Produkte sind grundsolide und robust. Sie zeichnen sich durch eine sehr gute Verarbeitungseigenschaft für den jeweiligen Einsatzbereich aus und sind unentbehrlich im Anhängeralltag, da sie

die Basisanforderungen der Anhängernutzer erfüllen. Wir achten jeweils darauf, dass auch diese Basic Varianten unseren hohen Qualitätsansprüchen entsprechen und die gesetzlichen Mindestanforderungen übertreffen.



PRODUKTLINIE **PLUS**



Die Produkte aus der Kategorie **PLUS** überzeugen durch hohe Verarbeitungsqualität, Zuverlässigkeit, hochwertige Materialien und lange Lebensdauer. Ihre hohe Stabilität und cleveren technischen Details erfüllen die gehobenen

Ansprüche im täglichen Umgang mit Anhängern. Alle Produkte verfügen über ein Plus an Funktionen und sind dabei sehr benutzerfreundlich und ansprechend im Design.



PRODUKTLINIE **PREMIUM PROFI**

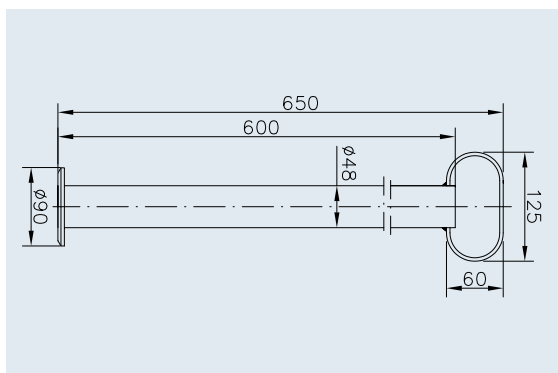


Die **PREMIUM PROFI** Produkte zeichnen sich durch richtungsweisendes Design, durchdachte Funktionen und höchste Qualität aus. Es sind innovative und zugleich traditionelle Produkte für höchste Ansprüche und herausfordernde

Anwendungsbereiche. Sie sind in Sachen Verarbeitung, Material und Design das Maß aller Dinge. Durch ihre Langlebigkeit werden Sie an diesen Produkten sehr viele Jahre Freude haben.

STÜTZEN

Stützrohre RSR 48 und ST 48

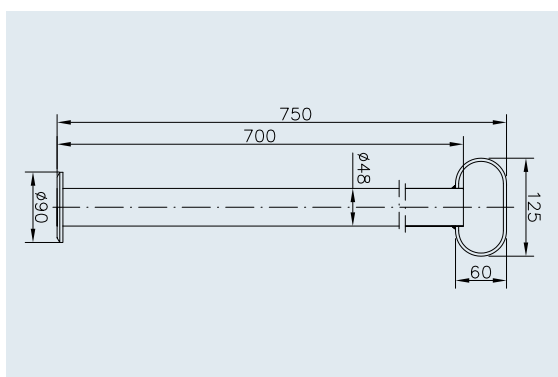
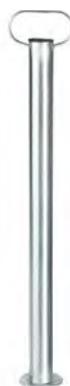


Bestellübersicht

SAP: STÜTZE RSR 48-600

Stützrohr RSR 48-600

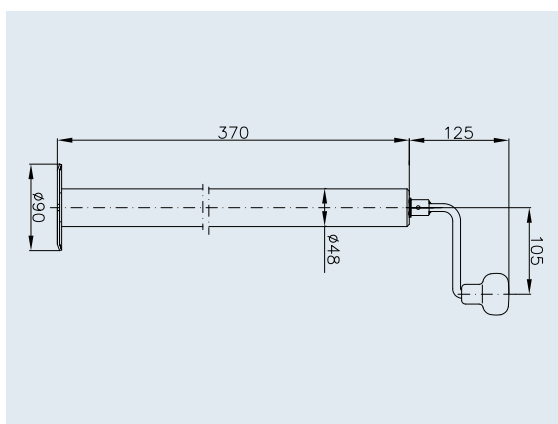
Bestell-Nr.	1860860 (W 3014)
Aussenrohr-Ø	Ø 48 x 2,5 mm
Belastung im Stand	150 kg
	2,07 kg
	???
	???



SAP: STÜTZE RSR 48-700

Stützrohr RSR 48-700

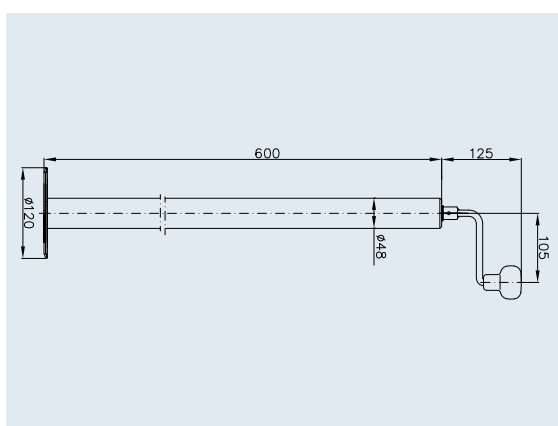
Bestell-Nr.	1860863 (W 3020)
Aussenrohr-Ø	Ø 48 x 2,5 mm
Belastung im Stand	150 kg
	2,26 kg
	???
	???



SAP: STÜTZE SPINDL ST 48-90

Stützrohr ST 48-90

Bestell-Nr.	1860716 (W 3060)
Aussenrohr-Ø	Ø 48 x 2,5 mm
Ausdrehlänge	220 mm
Belastung im Stand	150 kg
	3,00 kg
	???
	???



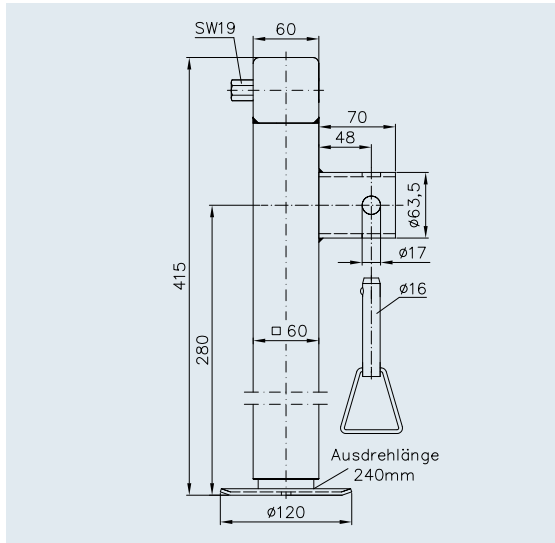
SAP: STÜTZE SPINDL ST 48-120

Stützrohr ST 48-120

Bestell-Nr.	1860717 (W 3070)
Aussenrohr-Ø	Ø 48 x 2,5 mm
Ausdrehlänge	220 mm
Belastung im Stand	150 kg
	3,99 kg
	???
	???

STÜTZEN

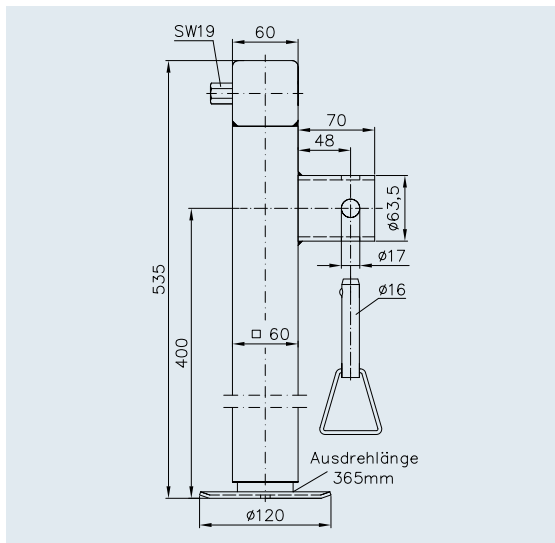
Stützfüße SF 60 und Adapter



Bestellübersicht

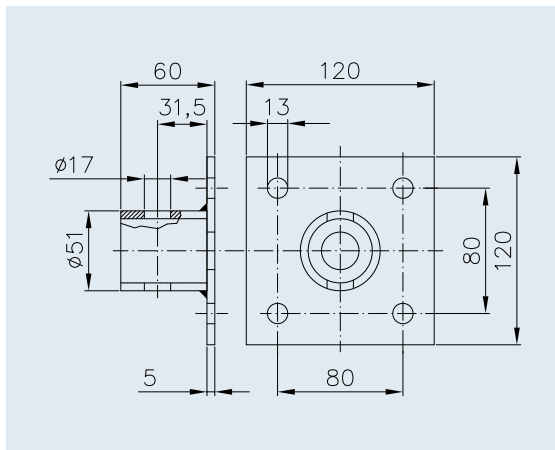
SAP: STÜTZFUSS SPNDL SF 60-19-280 OHNE KURB

Stützfuß SF 60-19-280 ★★	
Bestell-Nr.	1731091 (W 3520)
Aussenrohr-Ø	Ø 60 x 4 mm
Ausdrehlänge	240 mm
Belastung im Stand	1.300 kg
	6,25 kg
	???
	???



SAP: STÜTZE SPINDL SF 60-19-400

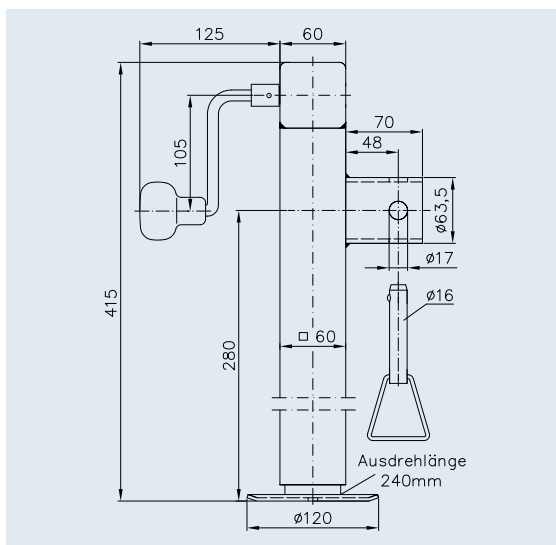
Stützfuß SF 60-19-400 ★★	
Bestell-Nr.	1860727 (W 3540)
Aussenrohr-Ø	Ø 60 x 4 mm
Ausdrehlänge	365 mm
Belastung im Stand	1.300 kg
	7,75 kg
	???
	???



SAP: ADAPTER SF60




Adapter ADAP SF 60	
Bestell-Nr.	1731092 (W 3500)
	0,82 kg
	???
	???

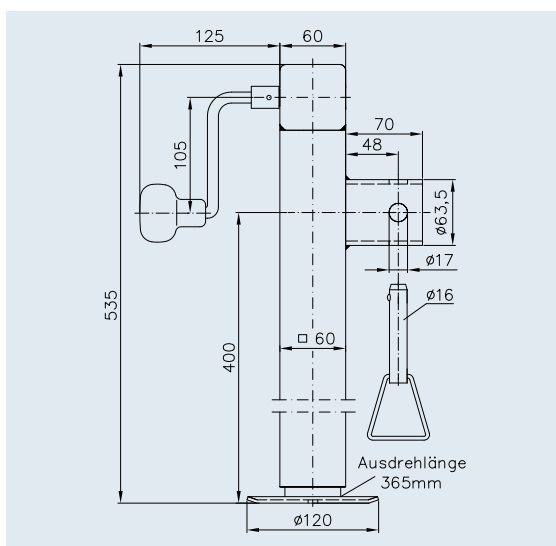
Stützfüße SF 60 und Adapter




Bestellübersicht

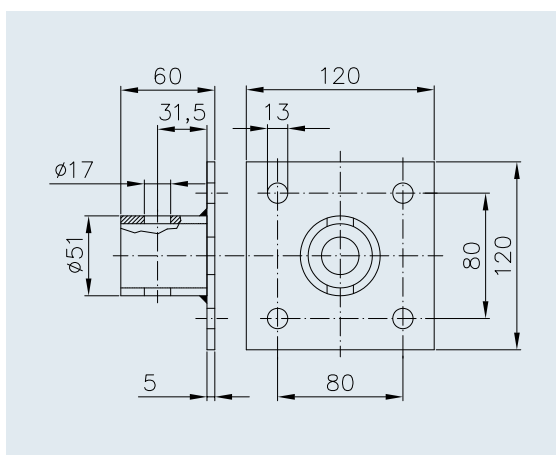
SAP: STÜTZE SPINDL SF 60-280

Stützfuß SF 60-280	★★
Bestell-Nr.	1860720 (W 3510)
Aussenrohr-Ø	Ø 60 x 4 mm
Ausdrehlänge	240 mm
Belastung im Stand	1.300 kg
	6,40 kg
	???
	???






SAP: STÜTZE SPINDL SF 60-400

Stützfuß SF 60-400	★★
Bestell-Nr.	1860726 (W 3530)
Aussenrohr-Ø	Ø 60 x 4 mm
Ausdrehlänge	365 mm
Belastung im Stand	1.300 kg
	8,00 kg
	???
	???

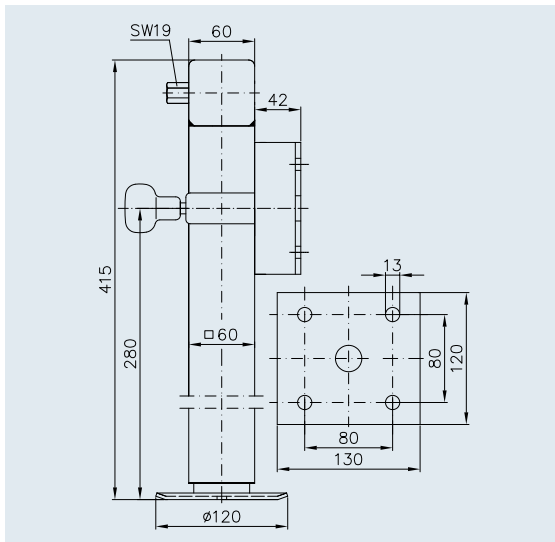
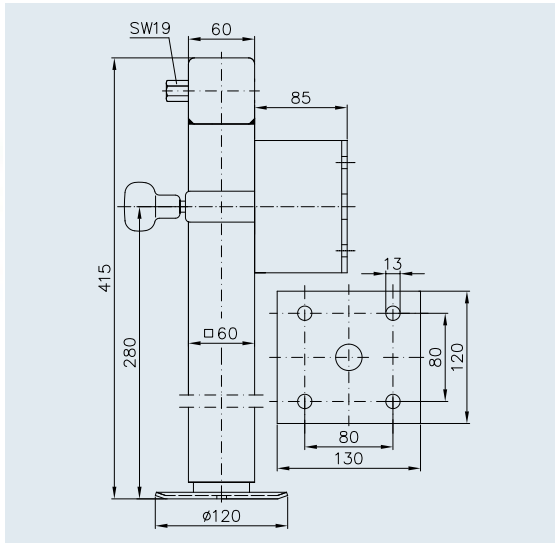


SAP: ADAPTER SF60

Adapter ADAP SF 60	
Bestell-Nr.	1731092 (W 3500)
	0,82 kg
	???
	???

STÜTZEN

Stützfüße SF 60 und Adapter



Bestellübersicht

SAP: STÜTZE SPINDL SF 60-D85-19-280+ADAP

Stützfuß SF 60-D85-19-280+ADAP ★★

Bestell-Nr.	1860723 (W 3524)
Aussenrohr-Ø	Ø 60 x 4 mm
Ausdrehlänge	240 mm
Belastung im Stand	1.300 kg
	7,70 kg
	???
	???



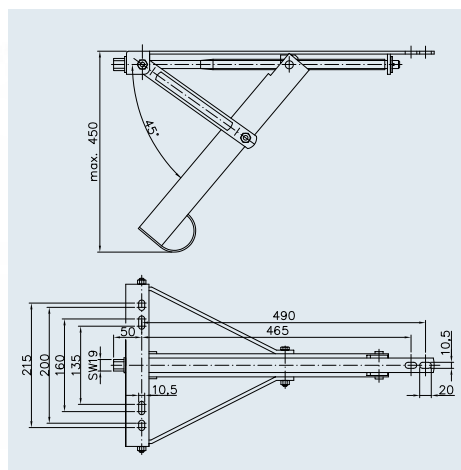
SAP: STÜTZE SPINDL SF 60-D42-19-280+ADAP

Stützfuß SF 60-D42-19-280+ADAP ★★

Bestell-Nr.	1860725 (W 3526)
Aussenrohr-Ø	Ø 60 x 4 mm
Ausdrehlänge	240 mm
Belastung im Stand	1.300 kg
	7,31 kg
	???
	???



Ausdrehstützen ADS

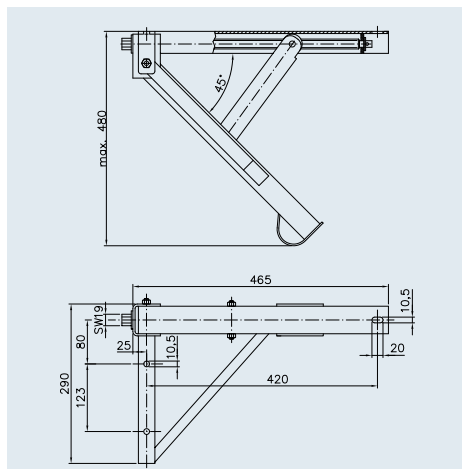


SAP: STÜTZE SPINDL ADS 460 V

Ausdrehstütze ADS 460 V ★

Bestell-Nr.	1860696 (W 4430)
Ausdrehlänge	450 mm
Belastung bei 4 Stck.	1.800 kg
	4,57 kg
	???
	???

Ausdrehstützen ADS



Bestellübersicht

SAP: ???

Ausdrehstütze ADS 480 VL / ADS 480 VR

Bestell-Nr. VL **185000715** (W 4440)

Bestell-Nr. VR **1860699** (W 4442)

Ausdrehlänge 480 mm

Belastung bei 4 Stck. 2.000 kg

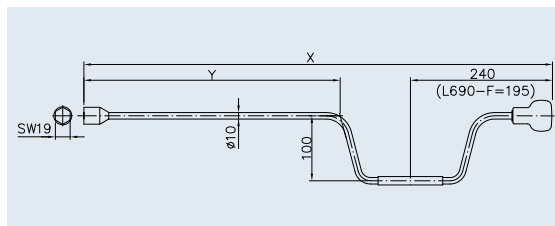
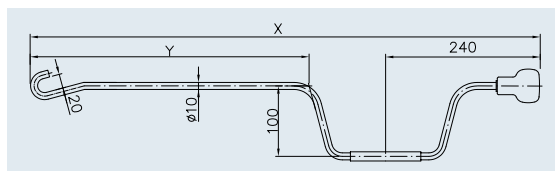
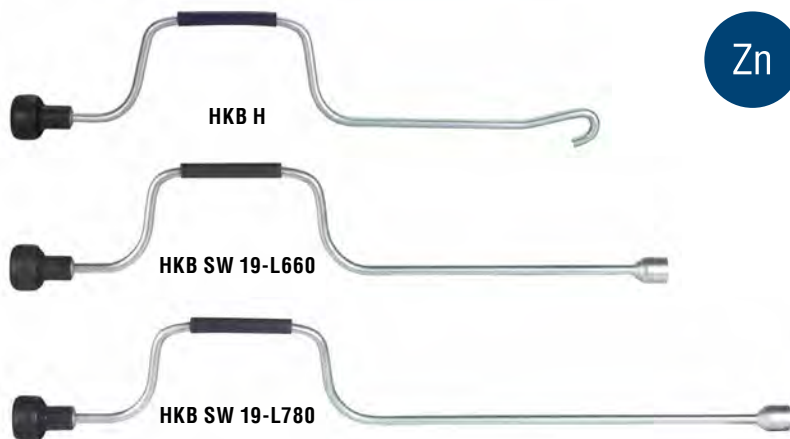
6,72 kg

???

???

STÜTZEN – ZUBEHÖR

Handkurbeln HKB



Bestellübersicht

	Bestell-Nr.	Maß X	Maß Y				
Handkurbel HKB H	1860555 (W 4474)	615 mm	285 mm	0,51 kg	?	?	?
Handkurbel HKB SW 19-L660	1860547 (W 4460)	660 mm	320 mm	0,56 kg	?	?	?
Handkurbel HKB SW 19-L690-F	1860550 (W 4466)	690 mm	400 mm	0,57 kg	?	?	?
Handkurbel HKB SW 19-L780	1860549 (W 4464)	780 mm	450 mm	0,63 kg	?	?	?
Handkurbel HKB SW 19-L920	1860551 (W 4467)	920 mm	580 mm	0,72 kg	?	?	?
Handkurbel HKB SW 19-L870	1860552 (W 4468)	870 mm	540 mm	0,70 kg	?	?	?

KUPPLUNGEN

Kupplungen finden in den unterschiedlichsten Bereichen Ihre Anwendung

Mit unserem sehr breiten Sortiment an Produkten und Funktionen bieten wir Ihnen die Qual der Wahl. Um die Auswahl zu erleichtern, sind folgende Symbole nach Gruppenzugehörigkeit, Zusatznutzen und Eigenschaften der Produkte definiert.

	Galvanisch verzinkt Normaler Korrosionsschutz		Keine Scheinverriegelung Schutz gegen Scheinverriegelung		Maximalgeschwindigkeit mehr theoretische Maximalgeschwindigkeit
	Softtouchgriff Verhindert Abrutschen der Hand		Anti-Schlingern Dämpft Schlingerbewegungen		Option Soft-Dock Schützt Schienbein und Fahrzeugheck
	Ankoppel-Anzeige Anzeige für korrektes Ankuppeln		Anti-Nicken Dämpft Nickbewegungen		Option Schloss Diebstahlsicherung gegen schnellen Zugriff
	Verschleißanzeige Verschleißanzeige der Kugelkupplung		Verschleißanzeige Verschleißanzeige der Reibbeläge		

★ PRODUKTLINIE **BASIC**

Die **BASIC** Produkte sind grundsolide und robust. Sie zeichnen sich durch eine sehr gute Verarbeitungseigenschaft für den jeweiligen Einsatzbereich aus und sind unentbehrlich im Anhängeralltag, da sie

die Basisanforderungen der Anhängernutzer erfüllen. Wir achten jeweils darauf, dass auch diese Basic Varianten unseren hohen Qualitätsansprüchen entsprechen und die gesetzlichen Mindestanforderungen übertreffen.

★ PRODUKTLINIE **PLUS**

Die Produkte aus der Kategorie **PLUS** überzeugen durch hohe Verarbeitungsqualität, Zuverlässigkeit, hochwertige Materialien und lange Lebensdauer. Ihre hohe Stabilität und cleveren technischen Details erfüllen die gehobenen

Ansprüche im täglichen Umgang mit Anhängern. Alle Produkte verfügen über ein Plus an Funktionen und sind dabei sehr benutzerfreundlich und ansprechend im Design.

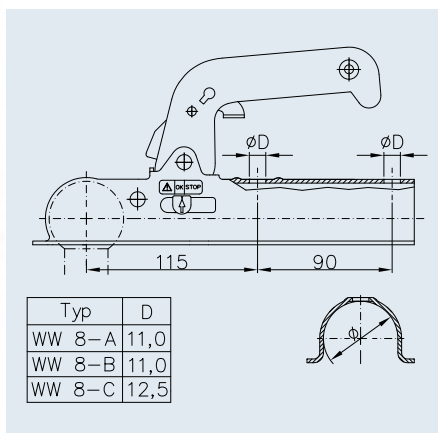
★ PRODUKTLINIE **PREMIUM PROFI**

Die **PREMIUM PROFI** Produkte zeichnen sich durch richtungsweisendes Design, durchdachte Funktionen und höchste Qualität aus. Es sind innovative und zugleich traditionelle Produkte für höchste Ansprüche und herausfordernde

Anwendungsbereiche. Sie sind in Sachen Verarbeitung, Material und Design das Maß aller Dinge. Durch ihre Langlebigkeit werden Sie an diesen Produkten sehr viele Jahre Freude haben.

KUPPLUNGEN

Zugkugelkupplungen WW 8 aus Stahl bis 800 kg



Zn

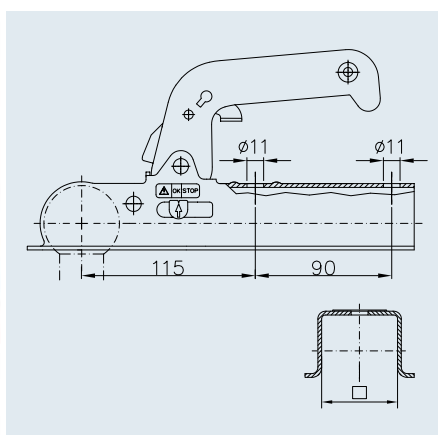
optional + HAL

ECE R55-Nr.
55R-012211 E1

Soft



	Bestell-Nr.	Deichsel-Ø	Anhängelast	Stützlast	Kugel-Ø	D/Dc-Wert				
WW 8-A	1860730 (W 1018)	50 mm	800 kg	75 kg	50 mm	7,7 kN	1,23 kg	?	?	?
WW 8-A+HAL	1860731 (W 1019)	50 mm	800 kg	75 kg	50 mm	7,7 kN	1,25 kg	?	?	?
WW 8-B	1860732 (W 1020)	60 mm	800 kg	75 kg	50 mm	7,7 kN	1,22 kg	?	?	?
WW 8-B+HAL	1860733 (W 1021)	60 mm	800 kg	75 kg	50 mm	7,7 kN	1,24 kg	?	?	?
WW 8-C	1860734 (W 1022)	70 mm	800 kg	75 kg	50 mm	7,7 kN	1,24 kg	?	?	?
WW 8-C+HAL	1860735 (W 1023)	70 mm	800 kg	75 kg	50 mm	7,7 kN	1,26 kg	?	?	?



Zn

optional + HAL

ECE R55-Nr.
55R-012211 E1

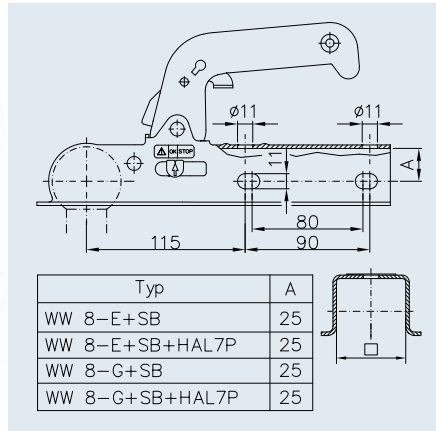
Soft



	Bestell-Nr.	Deichsel-Ø	Anhängelast	Stützlast	Kugel-Ø	D/Dc-Wert				
WW 8-D30	1860736 (W 1024)	30 mm	800 kg	75 kg	50 mm	7,7 kN	1,27 kg	?	?	?
WW 8-D40	1860737 (W 1026)	40 mm	800 kg	75 kg	50 mm	7,7 kN	1,27 kg	?	?	?
WW 8-D45+HAL	1860739 (W 1029)	45 mm	800 kg	75 kg	50 mm	7,7 kN	1,29 kg	?	?	?
WW 8-E	1860740 (W 1030)	50 mm	800 kg	75 kg	50 mm	7,7 kN	1,25 kg	?	?	?
WW 8-E+HAL	1860741 (W 1031)	50 mm	800 kg	75 kg	50 mm	7,7 kN	1,27 kg	?	?	?
WW 8-G	1860742 (W 1032)	60 mm	800 kg	75 kg	50 mm	7,7 kN	1,27 kg	?	?	?
WW 8-G+HAL	1860743 (W 1033)	60 mm	800 kg	75 kg	50 mm	7,7 kN	1,29 kg	?	?	?
WW 8-H	1860744 (W 1034)	70 mm	800 kg	75 kg	50 mm	7,7 kN	1,31 kg	?	?	?
WW 8-H+HAL	1860745 (W 1035)	70 mm	800 kg	75 kg	50 mm	7,7 kN	1,33 kg	?	?	?

KUPPLUNGEN

Zugkugelkupplungen WW 8 aus Stahl bis 800 kg



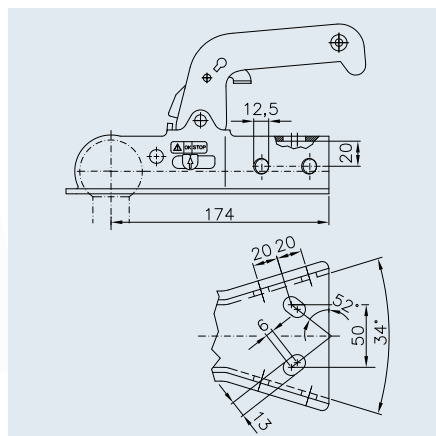
Zn

optional + HAL

ECE R55-Nr.
55R-012211 E1

Soft

	Bestell-Nr.	Deichsel-Ø	Anhängelast	Stützlast	Kugel-Ø	D/Dc-Wert				
WW 8-E+SB	1860748 (W 1039)	50 mm	800 kg	75 kg	50 mm	7,7 kN	1,25 kg	?	?	?
WW 8-E+SB+HAL	1860749 (W 1041)	50 mm	800 kg	75 kg	50 mm	7,7 kN	1,27 kg	?	?	?
WW 8-G+SB	1860747 (W 1038)	60 mm	800 kg	75 kg	50 mm	7,7 kN	1,27 kg	?	?	?
WW 8-G+SB+HAL	1860746 (W 1037)	60 mm	800 kg	75 kg	50 mm	7,7 kN	1,29 kg	?	?	?



Zn

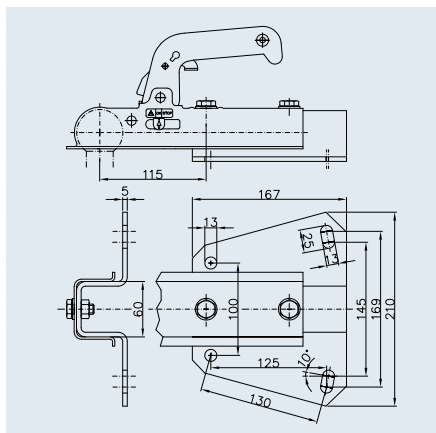
inkl. + HAL

ECE R55-Nr.
55R-012211 E1

Soft

	Bestell-Nr.	Deichsel-Ø	Anhängelast	Stützlast	Kugel-Ø	D/Dc-Wert				
WW 8-Y+HAL	1860750 (W 1044)	???	800 kg	75 kg	50 mm	7,7 kN	1,49 kg	?	?	?

Zugkugelkupplungen WW 8 mit V-Adapter bis 800 kg

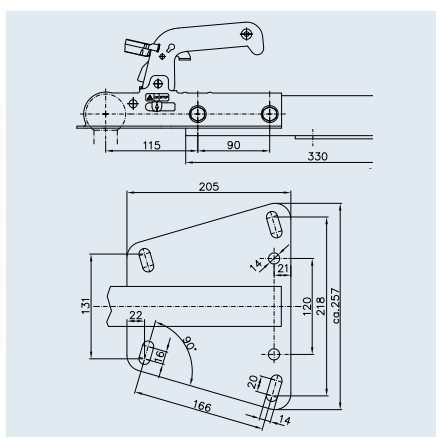


optional + HAL

ECE R55-Nr.
55R-012211 E1



	Bestell-Nr.	Deichsel-Ø	Anhängelast	Stützlast	Kugel-Ø	D/Dc-Wert				
WW 8-G+V-ADAPTER	1861415 (W 1050)	???	800 kg	75 kg	50 mm	7,7 kN	3,05 kg	?	?	?



inkl. + HAL

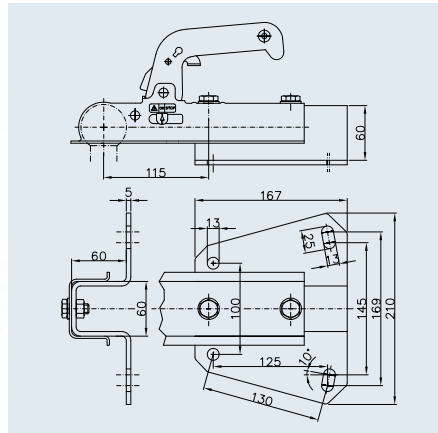
ECE R55-Nr.
55R-012211 E1



	Bestell-Nr.	Deichsel-Ø	Anhängelast	Stützlast	Kugel-Ø	D/Dc-Wert				
WW 8-E+SB +VL-ADAP+HAL	1860751 (W 1055)	???	1.500 kg ?	100 kg	50 mm	14,1 kN	3,78 kg	?	?	?

KUPPLUNGEN

Zugkugelkupplungen WW 150 mit V-Adapter bis 1.500 kg



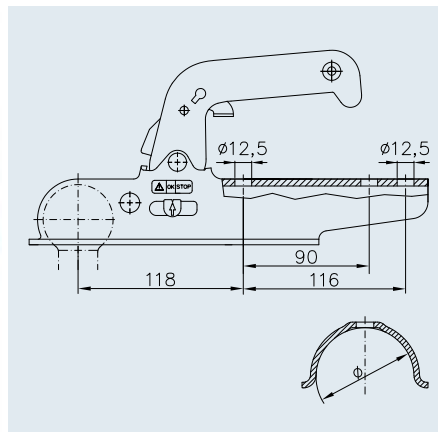
optional + HAL

ECE R55-Nr.
55R-012211 E1



	Bestell-Nr.	Deichsel-Ø	Anhängelast	Stützlast	Kugel-Ø	D/Dc-Wert				
WW 150-VF +V-ADAPTER	1860764 (W 1167)	???	1.500 kg	100 kg	50 mm	14,1 kN	3,778 kg	?	?	?

Zugkugelkupplungen WW 150 aus Stahl bis 1.500 kg



optional + HAL

ECE R55-Nr.
55R-010376 E1

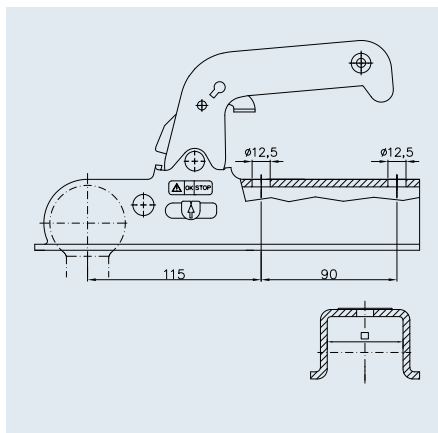


	Bestell-Nr.	Deichsel-Ø	Anhängelast	Stützlast	Kugel-Ø	D/Dc-Wert				
WW 150-RG	1860761 (W 1164)	70 mm	1.500 kg	100 kg	50 mm	14,1 kN	1,69 kg	?	?	?

Zugkugelkupplungen WW 150 aus Stahl bis 1.500 kg



WW 150-VF



optional + HAL

ECE R55-Nr.
55R-010434 E1

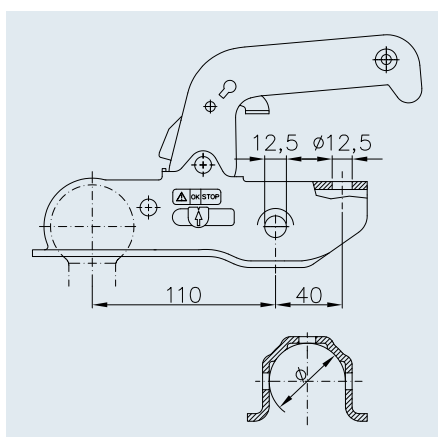


	Bestell-Nr.	Deichsel-Ø	Anhängelast	Stützlast	Kugel-Ø	D/Dc-Wert				
WW 150-VF+HAL	1860762 (W 1165)	60 mm	1.500 kg	100 kg	50 mm	14,1 kN	1,74 kg	?	?	?
WW 150-VF	1860763 (W 1166)	60 mm	1.500 kg	100 kg	50 mm	14,1 kN	1,74 kg	?	?	?
WW 150-VG	1860765 (W 1168)	70 mm	1.500 kg	100 kg	50 mm	14,1 kN	1,74 kg	?	?	?
WW 150-VG+HAL	1860766 (W 1169)	70 mm	1.500 kg	100 kg	50 mm	14,1 kN	1,74 kg	?	?	?

Zugkugelkupplungen WW 13 – WW 150 aus Stahl bis 1.500 kg



WW 13-N



	Bestell-Nr.	Deichsel-Ø	Anhängelast	Stützlast	Kugel-Ø	D/Dc-Wert				
WW 13-N ¹⁾	1860759 (W 1100)	45–46 mm	1.500 kg	100 kg	50 mm	14,1 kN	1,36 kg	?	?	?
WW 150-RB ²⁾	1860760 (W 1162)	50–51 mm	1.500 kg	100 kg	50 mm	14,1 kN	1,41 kg	?	?	?

¹⁾ ECE R55-Nr. 55R-011086 E1

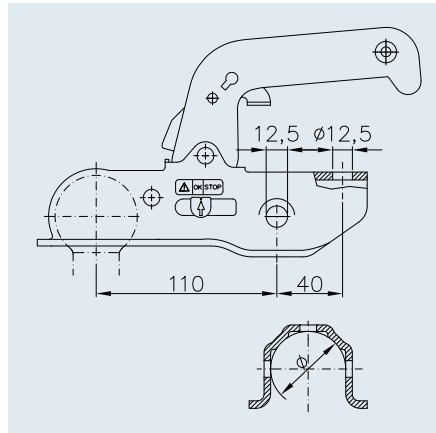
²⁾ ECE R55-Nr. 55R-010376 E1

KUPPLUNGEN

Zugkugelkupplungen WW 220 aus Stahl bis 2.200 kg



WW 220-RA



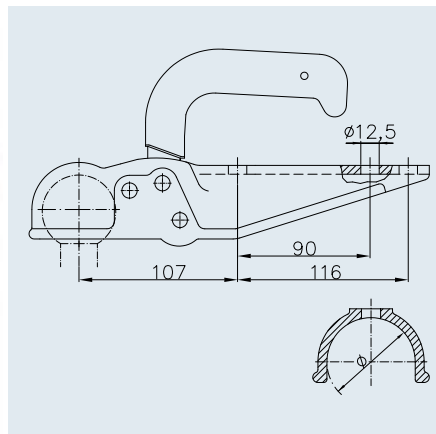
ECE R55-Nr.
55R-010399 E1

	Bestell-Nr.	Deichsel-Ø	Anhängelast	Stützlast	Kugel-Ø	D/Dc-Wert				
WW 220-RA	1861584 (W 1170)	45–46 mm	2.200 kg	100 kg	50 mm	20,2 kN	1,77 kg	?	?	?
WW 220-RB	1861585 (W 1172)	50–51 mm	2.200 kg	100 kg	50 mm	20,2 kN	1,77 kg	?	?	?

Zugkugelkupplungen WW 20 aus Temperguss bis 2.000 kg



WW 20-F2



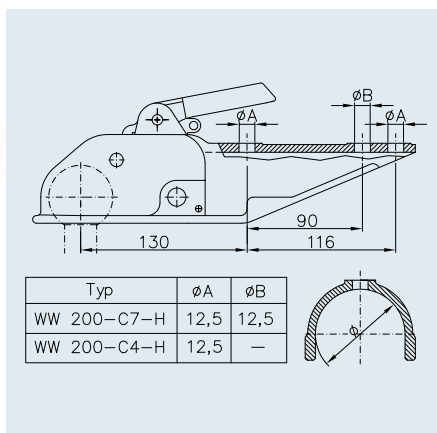
ECE R55-Nr.
55R-012251 E1

	Bestell-Nr.	Deichsel-Ø	Anhängelast	Stützlast	Kugel-Ø	D/Dc-Wert				
WW 20-F4	1860789 (W 1070)	50 mm	2.000 kg	100 kg	50 mm	18,5 kN	1,69 kg	?	?	?
WW 20-F1	1860790 (W 1074)	60 mm	2.000 kg	100 kg	50 mm	18,5 kN	1,69 kg	?	?	?
WW 20-F2	1860791 (W 1078)	70 mm	2.000 kg	100 kg	50 mm	18,5 kN	1,69 kg	?	?	?

Zugkugelkupplungen WW 200 aus Temperguss bis 3.000 kg



WW 200-C7-H



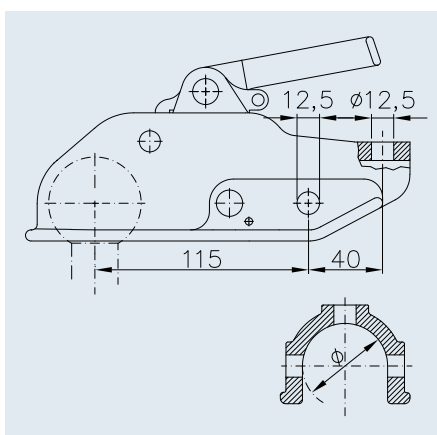
Zn

ECE R55-Nr.
55R-010338 E1

	Bestell-Nr.	Deichsel-Ø	Anhängelast	Stützlast	Kugel-Ø	D/Dc-Wert				
WW 200-C7-H	1860792 (W 1082)	70 mm	3.000 kg	150 kg	50 mm	27,0 kN	3,38 kg	?	?	?
WW 200-C4-H	1860793 (W 1086)	80 mm	3.000 kg	150 kg	50 mm	27,0 kN	3,65 kg	?	?	?



WW 200-B3-H



Zn

ECE R55-Nr.
55R-010338 E1

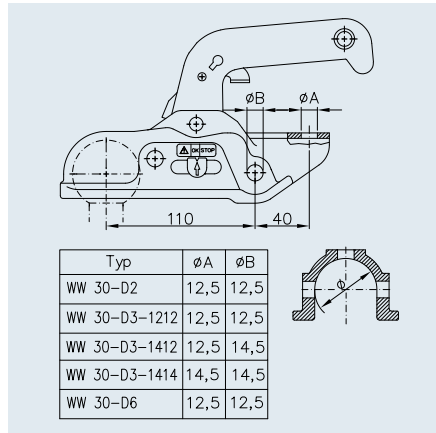
	Bestell-Nr.	Deichsel-Ø	Anhängelast	Stützlast	Kugel-Ø	D/Dc-Wert				
WW 200-B3-H	1860812 (W 1260)	45-46 mm	3.000 kg	150 kg	50 mm	27,0 kN	2,98 kg	?	?	?
WW 200-B5-H	1860813 (W 1270)	50-51 mm	3.000 kg	150 kg	50 mm	27,0 kN	3,24 kg	?	?	?

KUPPLUNGEN

Zugkugelkupplungen WW 30 aus Temperguss bis 3.000 kg



WW 30-D2



- Zn
-
-
-
-

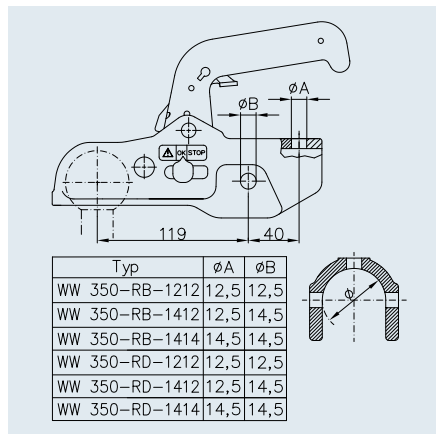
ECE R55-Nr.
55R-010640 E1

	Bestell-Nr.	Deichsel-Ø	Anhängelast	Stützlast	Kugel-Ø	D/Dc-Wert				
WW 30-D2	1860795 (W 1135)	45–46 mm	3.000 kg	150 kg	50 mm	27,0 kN	2,36 kg	?	?	?
WW 30-D3-1212	1860798 (W 1140)	50–51 mm	3.000 kg	150 kg	50 mm	27,0 kN	2,38 kg	?	?	?
WW 30-D3-1412	1860799 (W 1142)	50–51 mm	3.000 kg	150 kg	50 mm	27,0 kN	2,38 kg	?	?	?
WW 30-D3-1414	1860800 (W 1144)	50–51 mm	3.000 kg	150 kg	50 mm	27,0 kN	2,38 kg	?	?	?
WW 30-D6	1860802 (W 1148)	60 mm	3.000 kg	150 kg	50 mm	27,0 kN	2,42 kg	?	?	?

Zugkugelkupplungen WW 350 aus Temperguss bis 3.500 kg



WW 350-RB



- Zn
-
-
-
-

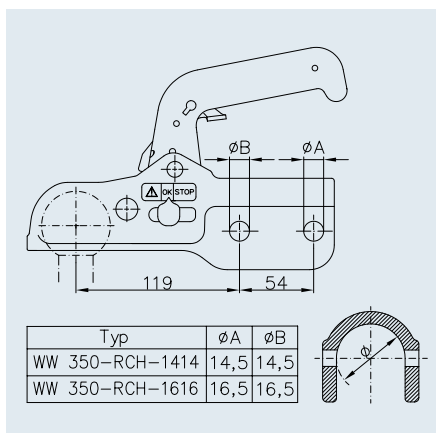
ECE R55-Nr.
55R-010380 E1

	Bestell-Nr.	Deichsel-Ø	Anhängelast	Stützlast	Kugel-Ø	D/Dc-Wert				
WW 350-RB-1212	1860803 (W 1180)	50 mm	3.500 kg	200 kg	50 mm	31,0 kN	3,40 kg	?	?	?
WW 350-RB-1412	1860804 (W 1181)	50 mm	3.500 kg	200 kg	50 mm	31,0 kN	3,40 kg	?	?	?
WW 350-RB-1414	1860805 (W 1182)	50 mm	3.500 kg	200 kg	50 mm	31,0 kN	3,40 kg	?	?	?
WW 350-RD-1212	1860806 (W 1184)	65 mm	3.500 kg	200 kg	50 mm	31,0 kN	3,54 kg	?	?	?
WW 350-RD-1412	1860807 (W 1185)	65 mm	3.500 kg	200 kg	50 mm	31,0 kN	3,54 kg	?	?	?
WW 350-RD-1414	1860808 (W 1186)	65 mm	3.500 kg	200 kg	50 mm	31,0 kN	3,54 kg	?	?	?

Zugkugelkupplungen WW 350 aus Temperguss bis 3.500 kg



WW 350-RCH



ECE R55-Nr.
55R-010380 E1

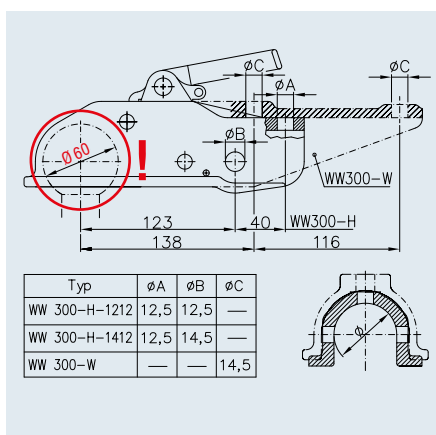


	Bestell-Nr.	Deichsel-Ø	Anhängelast	Stützlast	Kugel-Ø	D/Dc-Wert				
WW 350-RCH-1414	1860809 (W 1188)	60 mm	3.500 kg	200 kg	50 mm	31,0 kN	3,70 kg	?	?	?
WW 350-RCH-1616	1860810 (W 1189)	60 mm	3.500 kg	200 kg	50 mm	31,0 kN	3,70 kg	?	?	?

Zugkugelkupplungen WW 300 – Sonderausführung. für Kugel Ø 60 mm



WW 300-H



Achtung!

Spezial-Zugkugelkupplung nur für Kugeln Ø 60 mm geeignet. Bei Standardkugeln Ø 50 mm darf diese Zugkugelkupplung nicht eingesetzt werden.

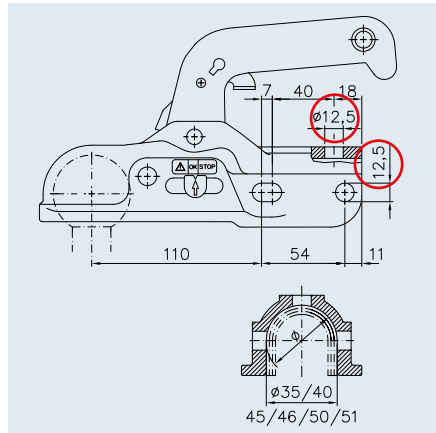


ECE R55-Nr.
55R-011242 E1

	Bestell-Nr.	Deichsel-Ø	Anhängelast	Stützlast	Kugel-Ø	D/Dc-Wert				
WW 300-H-1212-D60 KUGEL	1860814 (W 1410)	50 mm	3.500 kg	150 kg	60 mm	31,0 kN	3,48 kg	?	?	?
WW 300-H-1412-D60 KUGEL	1860815 (W 1411)	50 mm	3.500 kg	150 kg	60 mm	31,0 kN	3,48 kg	?	?	?
WW 300-W-D60 KUGEL	1860816 (W 1412)	70 mm	3.500 kg	150 kg	60 mm	31,0 kN	3,52 kg	?	?	?

KUPPLUNGEN

Universal-Zugkugelkupplung WW 30-K+Z



ECE R55-Nr.
55R-010640 E1



	Bestell-Nr.	Deichsel-Ø	Anhängelast	Stützlaster	Kugel-Ø	D/Dc-Wert				
WW 30-K+Z	1860801 (W 1446)	35-40-45-46-50-51 mm	3.000 kg	150 kg	50 mm	27,0 kN				



KUPPLUNGEN

Sicherheitskupplung mit Spurstabilisierung WS 3000 / WS 3500



WS 3000 = 3.000 kg

WS 3500 = 3.500 kg

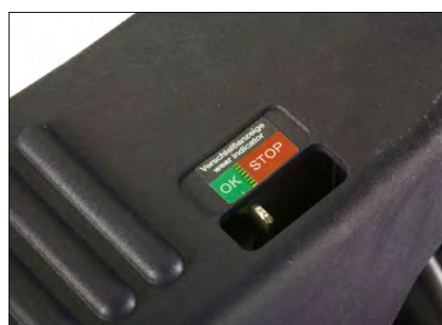
Speziell entwickelte Reibelemente werden axial unter hohem Federdruck an die Kugel des Fahrzeuges gepresst und erzeugen eine enorme Stabilität des Gespannes. Dadurch wird die kritische Geschwindigkeit, bei der ein Gespann instabil wird und sich aufschaukelt, permanent um bis zu 30% erhöht. Ihr Sicherheitsplus! Alle WS 3000 / WS 3500 erfüllen die Norm ISO 11555-1 und sind somit zugelassene Stabilisierungseinrichtungen für die 100 km/h-Regelung.



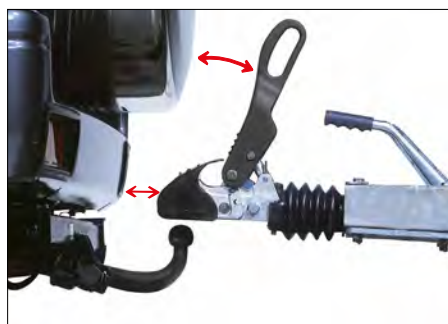
Ein-Hebelsystem für alle Funktionen



Ankuppel-Anzeige



Verschleißanzeige



Mehr Freiraum zum Fahrzeugheck



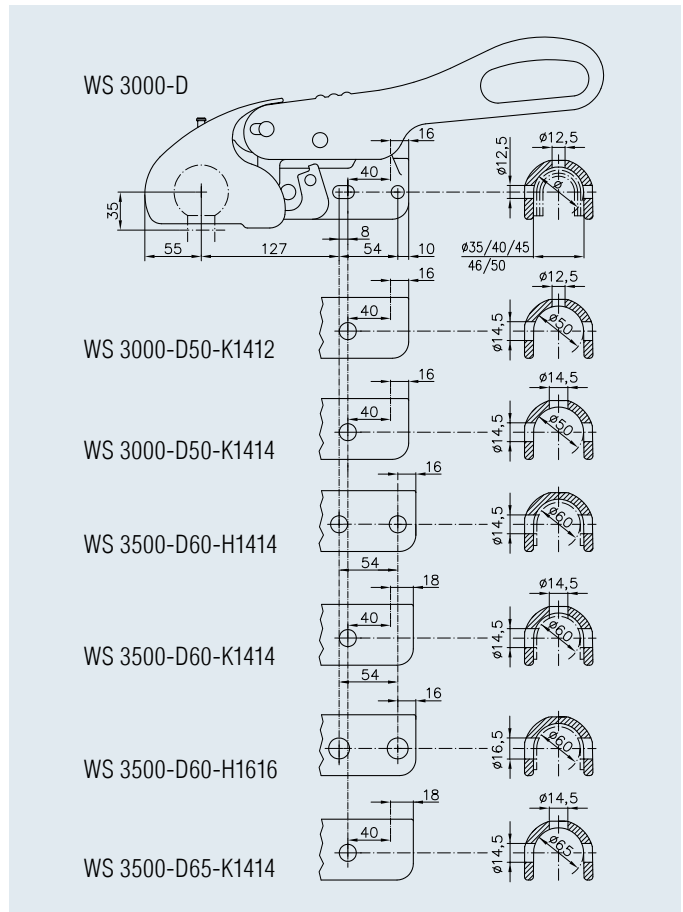
Uneingeschränkter Kugelhalsh-Freiraum



Maxi-Soft-Puffer

KUPPLUNGEN

Sicherheitskupplung mit Spurstabilisierung WS 3000 / WS 3500



Zn

Soft

max V_{crit}

OK/STOP

Soft

Lock

WS 3000 = 3.000 kg

WS 3500 = 3.500 kg

	Bestell-Nr.	Deichsel-Ø	Anhängelast	Stützlast	Kugel-Ø	D/Dc-Wert				
WS 3000-D+Z ¹⁾	1860848 (W 1450)	35-40-45-46-50 mm	3.000 kg	150 kg	50 mm	27,0 kN	5,80 kg	?	?	?
WS 3000-D50-K1412+Z ¹⁾	1860849 (W 1451)	50 mm	3.000 kg	150 kg	50 mm	27,0 kN	5,80 kg	?	?	?
WS 3000-D50-K1414+Z ¹⁾	1860853 (W 1456)	50 mm	3.000 kg	150 kg	50 mm	27,0 kN	5,80 kg	?	?	?
WS 3500-D60-H1414+Z ²⁾	1860856 (W 1460)	60 mm	3.500 kg	150 kg	50 mm	31,0 kN	6,20 kg	?	?	?
WS 3500-D60-K1414+Z ²⁾	??? (W 1461)	60 mm	3.500 kg	150 kg	50 mm	31,0 kN	6,20 kg	?	?	?
WS 3500-D60-H1616+Z ²⁾	1860857 (W 1462)	60 mm	3.500 kg	150 kg	50 mm	31,0 kN	6,20 kg	?	?	?
WS 3500-D65-60-K1414+Z ²⁾	1860859 (W 1464)	65 mm	3.500 kg	150 kg	50 mm	31,0 kN	6,20 kg	?	?	?

¹⁾ ECE R55-Nr. 55R-010065 E1

²⁾ ECE R55-Nr. 55R-011941 E1

Sicherheitskupplung mit Spurstabilisierung WS 3000 / WS 3500



WS 3000-D+Z



KUPPLUNGEN – ZUBEHÖR

Diebstahlsicherungen für WS 3000 / WS 3500



ROBSTOP WS 3000



SAFETY PACK WS



	Bestell-Nr.	passend für				
ROBSTOP WS 3000	1860170 (W1551)	WS 3000 ab Bj. 08-2002	1,48 kg	?	?	?
SAFETY PACK WS	1860847 (W1448)	WS 3000 ab Bj. 08-2002	7,19 kg	?	?	?



ROBSTOP WS 3000 PLUS



Verstärkte, gehärtete Ausführung mit Spezialschließzylinder und Zertifikaten.



SAFETY PACK WS PLUS



	Bestell-Nr.	passend für	Zertifikate				
ROBSTOP WS 3000 PLUS	1860171 (W1553)	WS 3000 ab Bj. 08-2002	SoldSecure Gold (GB), SCM (NL)	1,92 kg	?	?	?
ROBSTOP WS 3000 PLUS-S	1860164 (W1525)	WS 3000 ab Bj. 08-2002	SBSC (S)	2,03 kg	?	?	?
SAFETY PACK WS PLUS	1861416 (W1449)	WS 3000 ab Bj. 08-2002	SoldSecure Gold (GB), SCM (NL)	7,63 kg	?	?	?
ROBSTOP WS 3500 PLUS (o. Abb.)	1860169 (W1545)	WS 3500	SoldSecure Gold (GB), SCM (NL)	2,37 kg	?	?	?

Diebstahlsicherungen für Zugkugelkupplungen



SAFETY-BOX-K



SAFETY-BOX XL-K



	Bestell-Nr.	passend für				
SAFETY-BOX-K	1860174 (W 1512)	universell einsetzbar	2,16 kg	?	?	?
SAFETY-BOX XL-K	1860176 (W 1514)	universell einsetzbar	2,10 kg	?	?	?



Verstärkte, gehärtete Ausführung mit Spezialschließzylinder und Zertifikaten.

ROBSTOP WW 30-K PLUS



Verstärkte, gehärtete Ausführung mit Spezialschließzylinder und Zertifikaten.

ROBSTOP WW 13-150 PLUS



	Bestell-Nr.	passend für	Zertifikate				
ROBSTOP WW 30-K PLUS	1860168 (W 1542)	WW 30-K+Z, WW 30-KD50, WW 30-KD51	SCM (NL)	1,82 kg	?	?	?
ROBSTOP WW 30-K PLUS-S	1860166 (W 1529)	WW 30-K+Z, WW 30-KD50, WW 30-KD51	SBSC (S)	1,95 kg	?	?	?
ROBSTOP WW 13-150 PLUS	1860167 (W 1532)	WW 13-N, WW 150-RB, EM 150-RA, EM 150-RB	SCM (NL)	1,82 kg	?	?	?
ROBSTOP WW 13-150 PLUS-S	1860165 (W 1527)	WW 13-N, WW 150-RB, EM 150-RA, EM 150-RB	SBSC (S)	1,95 kg	?	?	?

KUPPLUNGEN – ZUBEHÖR

Diebstahlsicherungen für Zugkugelnkupplungen



DBS 8







DISKUS SAFETY



SAFETY BALL



	Bestell-Nr.	passend für				
DBS 8	1860154 (W 1500)	AK 7, EM 80, EM 150, EM 220, EM 300, EM 350, WW 8, WW 13, WW 150, WW 220, WW 30	0,02 kg	?	?	?
DISKUS SAFETY	1860172 (W 1556)	universell einsetzbar	0,23 kg	?	?	?
SAFETY BALL	1860604 (W 6208)	universell einsetzbar	0,04 kg	?	?	?

Soft-Dock für Zugkugelnkupplungen



MSP WW 8







MSP WW 13-150-220



MSP WW 30



	Bestell-Nr.	passend für				
MSP WW 8	??? (W 6230)	WW 8, EM 80	0,23 kg	?	?	?
MSP WW 13-150-220	??? (W 6232)	WW 13, WW 150, WW 220, EM 150, EM 220	0,23 kg	?	?	?
MSP WW 30	??? (W 6234)	WW 30	0,25 kg	?	?	?

Zubehör für Zugkugelkupplungen

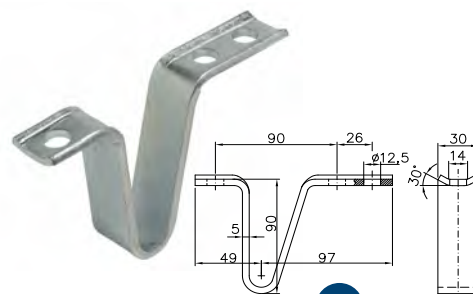


HAL



HAL 7-13

Zn



FLA

Zn



	Bestell-Nr.	passend für				
HAL	1860686 (W1707)	WW 8, WW 13, WW 150, WW 220, WW 30	0,02 kg	?	?	?
HAL 7-13	1860679 (W1560)	universell einsetzbar	0,04 kg	?	?	?
FLA	1860680 (W1562)	universell einsetzbar	0,30 kg	?	?	?

BALL CAP



BALL CAP-K24

24 Stück im Verkaufskarton

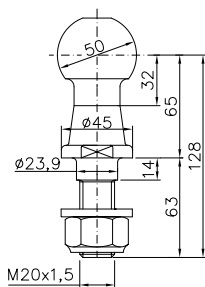


	Bestell-Nr.	passend für				
BALL CAP	1860684 (W1640)	universell einsetzbar	0,06 kg	?	?	?
BALL CAP-K24	1860685 (W1641)	universell einsetzbar	1,40 kg	?	24	?



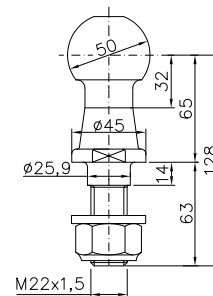
Zn

KUB 50-2000 KG



Zn

KUB 50-3500 KG

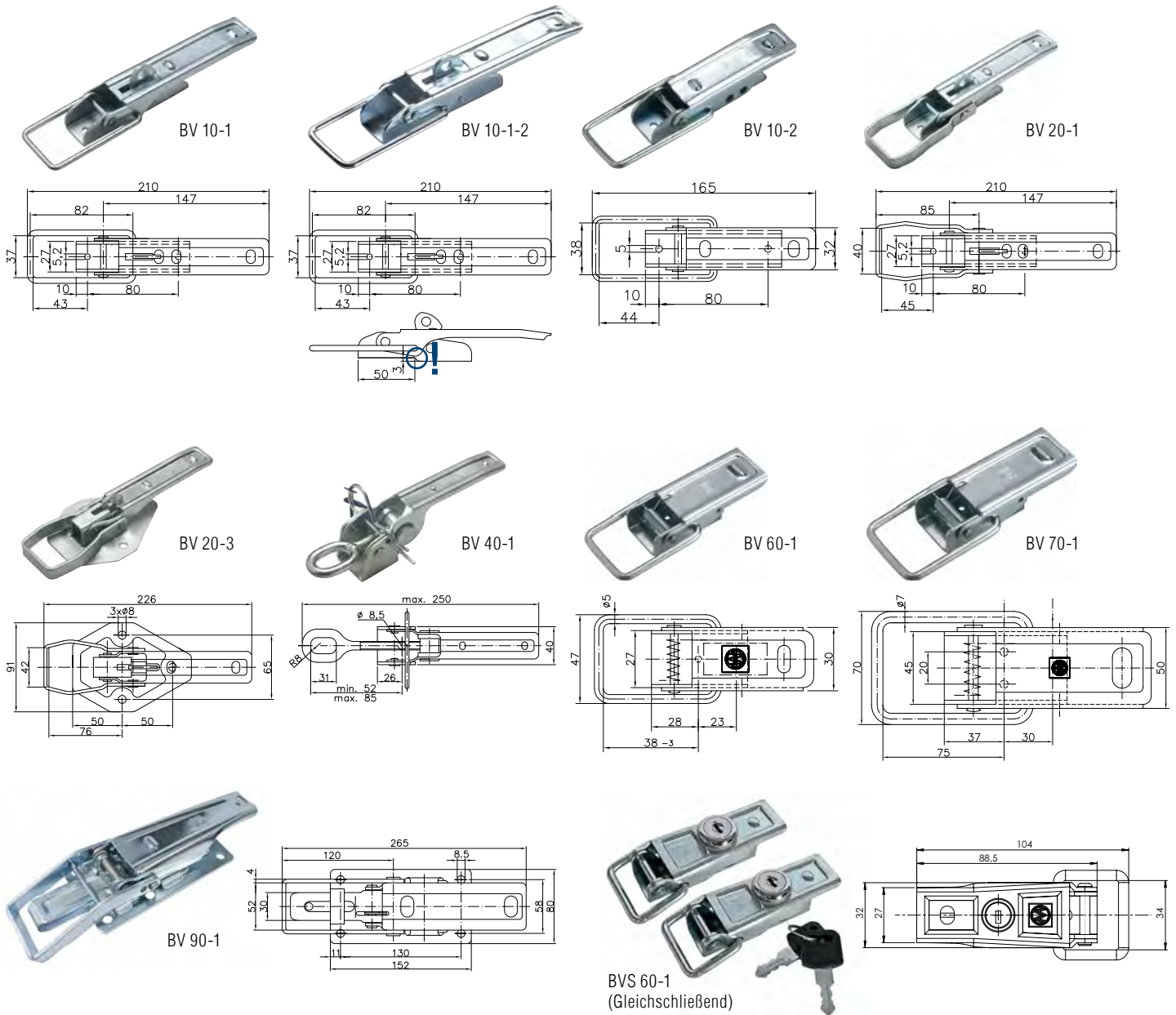


	Bestell-Nr.	Deichsel-Ø	Anhängelast	Kugel-Ø	D/Dc-Wert				
KUB 50-2000 KG ¹⁾	1860681 (W1610)	???	3.500 kg	50 mm ?	18,5 kN	1,11 kg	?	?	?
KUB 50-3500 KG ²⁾	1860683 (W1620)	???	3.500 kg	50 mm ?	31,0 kN	1,11 kg	?	?	?

¹⁾ ECE R55-Nr. 55R-011525 E1

²⁾ ECE R55-Nr. 55R-010809 E1

BORDWANDVERSCHLÜSSE UND GEGENSTÜCKE



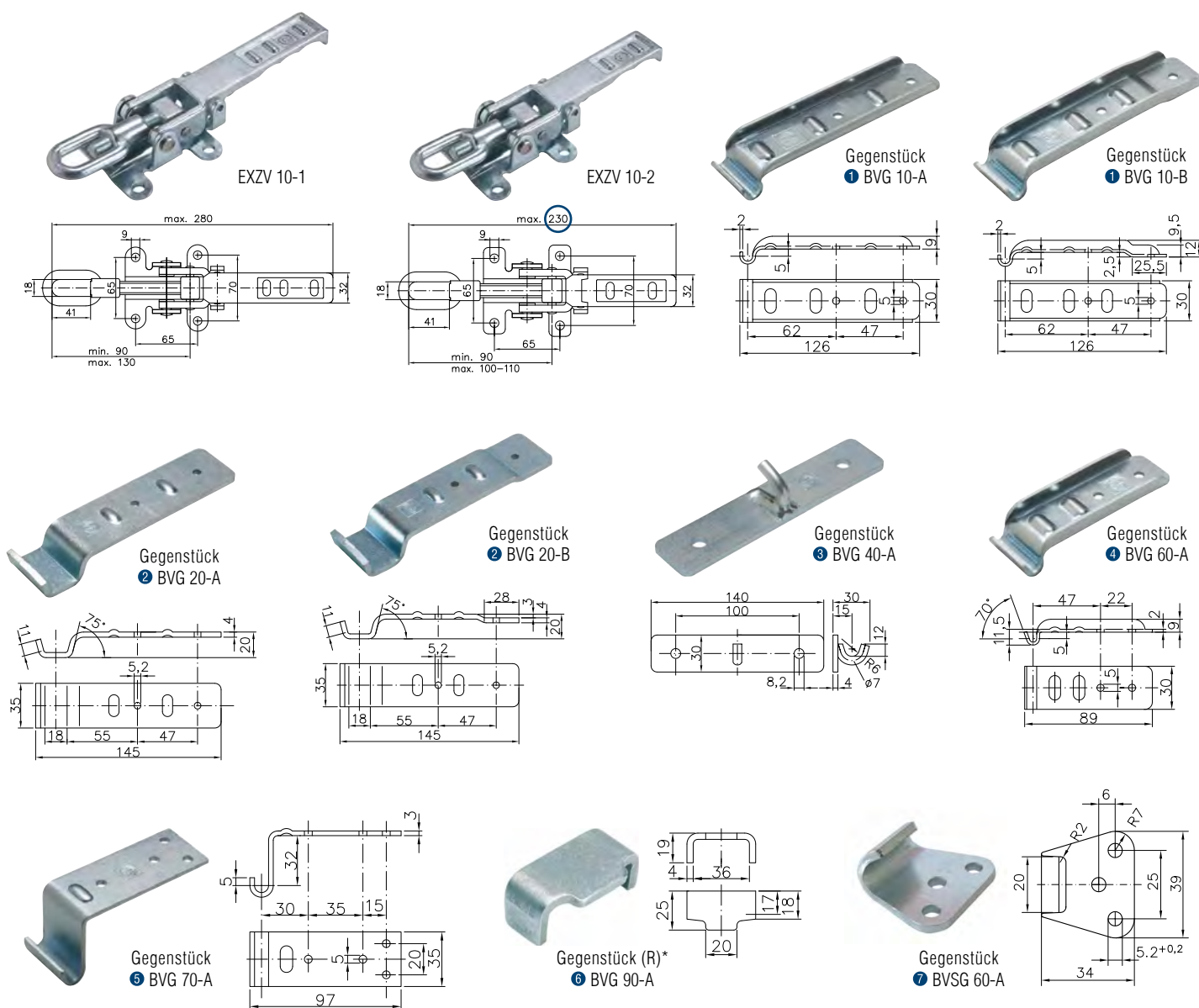
Bestellübersicht

TÜV Nord Zertifikat
I vorhanden

Oberflächenbehandlung
I Galvanisch verzinkt



	passendes Gegenstück	Bestell-Nr.		Zugfestigkeit	Zugfestigkeit		TÜV Nord Zertifikat	Oberflächenbehandlung	
		Einzel	Stück		Einzel	VPE			
Bordwandverschluss BV 10-1 (W 6700)	1	1860019	1	1860020	60	900	0,26	15,6	2
Bordwandverschluss BV 10-1-2 (W 6701)	1	1860021	1	1860022	60	900	0,26	15,3	2
Bordwandverschluss BV 10-2 (W 6702)	1	1860023	1	1860024	70	650	0,22	15,05	2
Bordwandverschluss BV 20-1 (W 6704)	2	1860025	1	1860026	45	800	0,30	13,5	2
Bordwandverschluss BV 20-3 (W 6708)	2	1860027	1	1860028	30	900	0,47	13,95	2
Bordwandverschluss BV 40-1 (W 6712)	3	1860029	1	1860030	50	1.100	0,41	20,50	2
Bordwandverschluss BV 60-1 (W 6716)	4	1860031	1	1860032	150	500	0,11	15,75	2
Bordwandverschluss BV 70-1 (W 6718)	5	1860033	1	1860034	50	1.000	0,36	18,0	2
Bordwandverschluss BV 90-1 (W 6722)	6	1860035	1	1860036	10	1.100	1,09	10,85	2
Bordwandverschluss abschließbar BVS 60-1 (W 6725)	7	1860037	1 Paar	1860038	50 Paar	650	0,16	16,0	2



TÜV Nord Zertifikat













Oberflächenbehandlung

| vorhanden

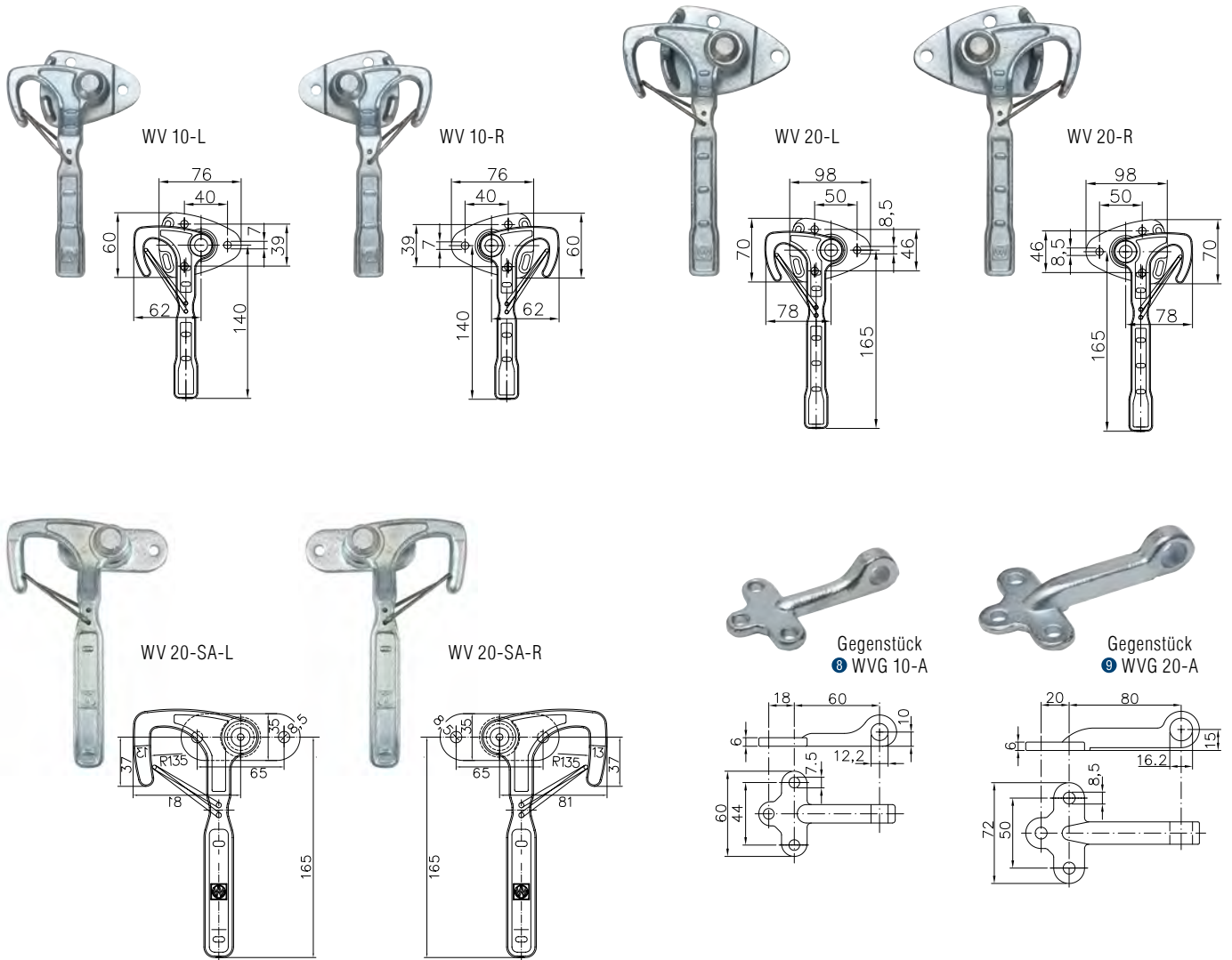
| Galvanisch verzinkt


 Zn

Bestellübersicht

	passendes Gegenstück	Bestell-Nr.		Bestell-Nr.		Zugfestigkeit in Nm	Zugfestigkeit			
		Einzeln	Stück	VPE	Stück		Einzeln	VPE		
Exzenterverschluss EXZV 10-1 (W 6780)		1860067	1	1860068	10	1.000		0,92	9,2	2
Exzenterverschluss EXZV 10-2 (W 6782)		1860069	1	1860070	20	1.000		0,89	17,7	2
1 Gegenstück Bordwandverschluss BVG 10-A (W 8600)		1860071	1	1860072	180	300		0,08	14,4	2
1 Gegenstück Bordwandverschluss BVG 10-B (W 6802)		1860073	1	1860074	180	300		0,08	14,4	2
2 Gegenstück Bordwandverschluss BVG 20-A (W 6804)		1860075	1	1860076	90	450		0,17	15,3	2
2 Gegenstück Bordwandverschluss BVG 20-B (W 6806)		1860077	1	1860078	90	450		0,17	15,3	2
3 Gegenstück Bordwandverschluss BVG 40-A (W 6812)		1860079	1	1860080	100	650		0,16	16,0	2
4 Gegenstück Bordwandverschluss BVG 60-A (W 6816)		1860081	1	1860082	300	300		0,06	16,5	2
5 Gegenstück Bordwandverschluss BVG 70-A (W 6818)		1860083	1	1860084	200	450		0,11	22,0	2
6 Gegenstück Bordwandverschluss BVG 90-A (W 6822)		1860085	1	1860086	400	-		0,04	16,0	2
7 Gegenstück Lasche BVSG 60-A (W 6825)		1860087	1	1860088	200	500		0,03	6,0	2

WINKELHEBEVERSCHLÜSSE UND GEGENSTÜCKE



Bestellübersicht

TÜV Nord Zertifikat

Oberflächenbehandlung

vorhanden

Galvanisch verzinkt

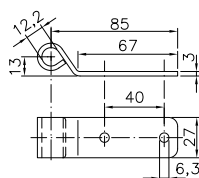


	passendes Gegenstück	Bestell-Nr.		Bestell-Nr.		Zugfestigkeit in Nm	Zugfestigkeit		
		Einzel	Stück	VPE	Stück		Einzel	VPE	
Winkelhebeverschluss WV 10-L (W 6602)	8	1860003	1	1860004	40	800	0,43	17,2	2
Winkelhebeverschluss WV 10-R (W 6600)	8	1860001	1	1860002	40	800	0,45	18,0	2
Winkelhebeverschluss WV 20-L (W 6612)	9	1860007	1	1860008	20	1.000	0,64	12,8	2
Winkelhebeverschluss WV 20-R (W 6610)	9	1860005	1	1860006	20	1.000	0,64	12,8	2
Winkelhebeverschluss WV 20-SA-L (W 6616)	9	1860011	1	1860012	20	1.000	0,55	10,9	2
Winkelhebeverschluss WV 20-SA-R (W 6614)	9	1860009	1	1860010	20	1.000	0,55	10,9	2
8 Gegenstück WVG 10-A (W 6650)		1860013	1	1860014	80	1.000	0,12	9,2	2
9 Gegenstück WVG 20-A (W 6660)		1860017	1	1860018	40	1.200	0,21	8,4	2

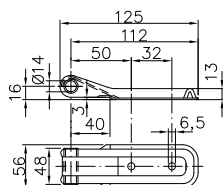
BORDWANDSCHARNIERE UND GEGENSTÜCKE



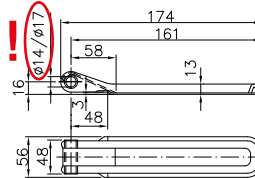
BSCH 10-12-90



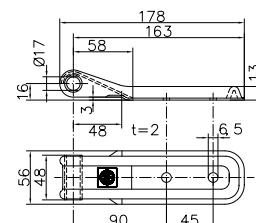
BSCH 10-14-120-PO



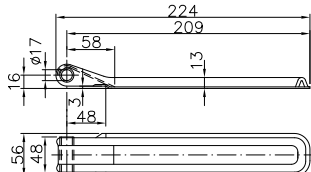
BSCH 10-14-170
BSCH 10-17-170



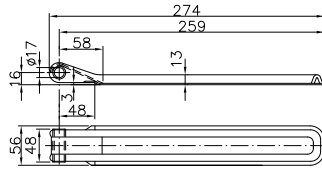
BSCH 10-17-170-SO



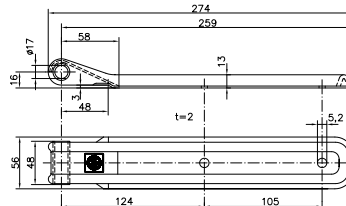
BSCH 10-17-220



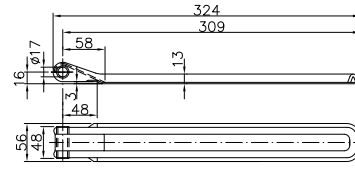
BSCH 10-17-270



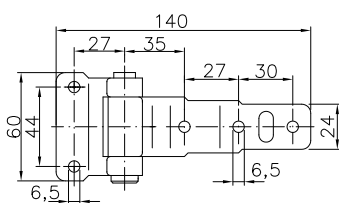
BSCH 10-17-270-SO



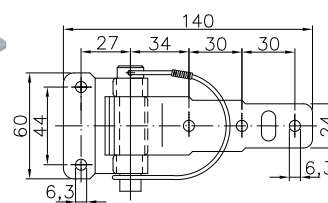
BSCH 10-17-320



BSCH 30-1



BSCH 30-2



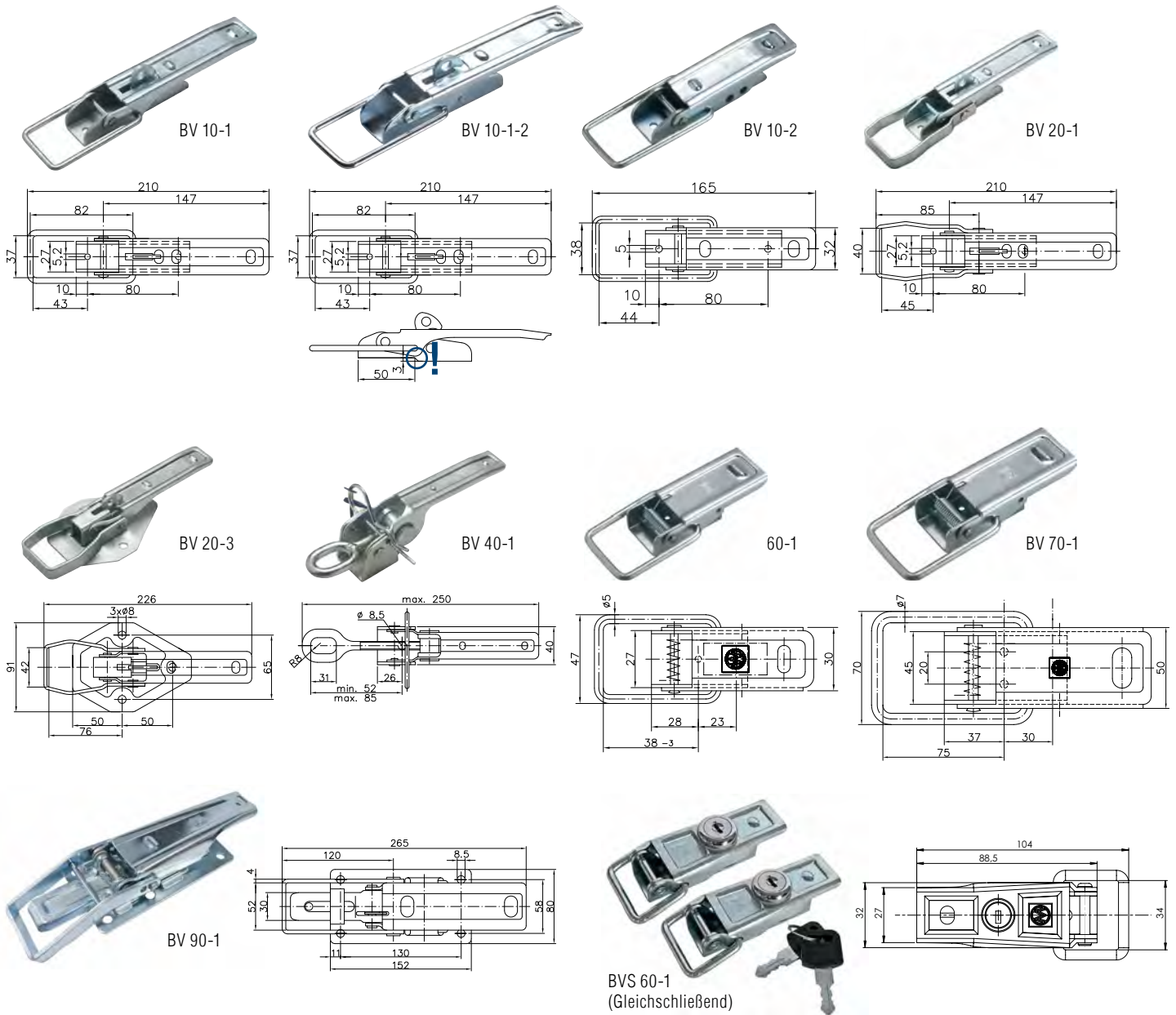
Bestellübersicht

Oberflächenbehandlung
I Galvanisch verzinkt

Zn

	passendes Gegenstück	Bestell-Nr.		Bestell-Nr.		Einzeln	VPE	
		Einzeln	Stück	VPE	Stück			
Bordwandscharnier BSCH 10-12-90 (W 6955)		1860141	1	1860142	250	0,09	21,25	2
Bordwandscharnier BSCH 10-14-120-PO (W 6910)	⑩	1860111	1	1860112	100	0,17	17,0	2
Bordwandscharnier BSCH 10-14-170 (W 6915)	⑩	1860113	1	1860114	50	0,27	13,25	2
Bordwandscharnier BSCH 10-17-170 (W 6916)	⑪	1860115	1	1860116	50	0,28	14,0	2
Bordwandscharnier BSCH 10-17-170-SO (W 6917)	⑪	1860117	1	1860118	50	0,25	12,5	2
Bordwandscharnier BSCH 10-17-220 (W 6920)	⑪	1860121	1	1860122	50	0,30	14,9	2
Bordwandscharnier BSCH 10-17-270 (W 6930)	⑪	1860127	1	1860128	50	0,36	18,0	2
Bordwandscharnier BSCH 10-17-270-SO (W 6935)	⑪	1860131	1	1860132	50	0,36	18,0	2
Bordwandscharnier BSCH 10-17-320 (W 6940)	⑪	1860133	1	1860134	50	0,41	20,6	2
Bordwandscharnier BSCH 30-1 (W 6900)		1860107	1	1860108	70	0,21	14,35	2
Bordwandscharnier BSCH 30-2 (W 6956)		1860143	1	1860144	80	0,23	18,4	2

BORDWANDVERSCHLÜSSE UND GEGENSTÜCKE



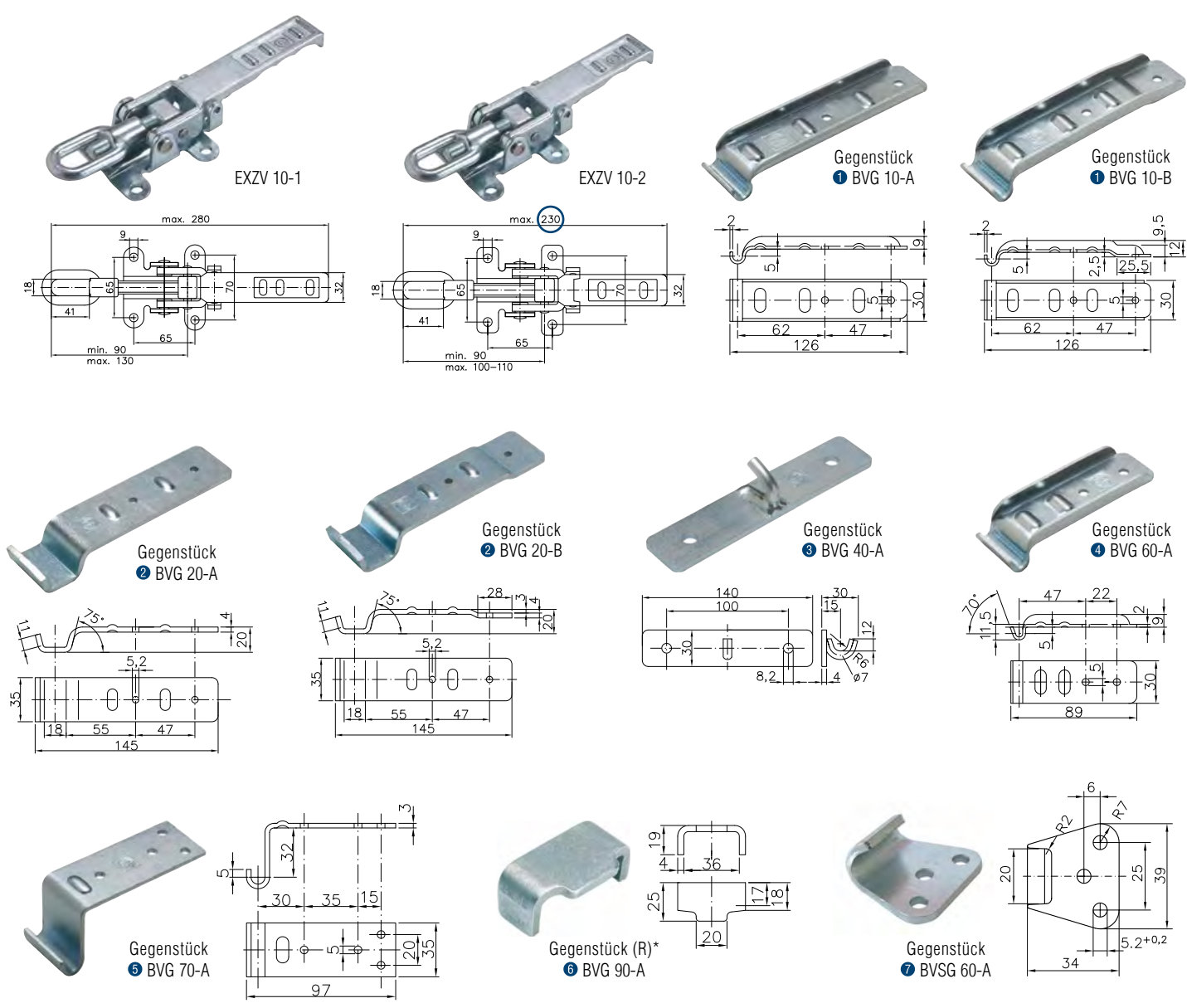
Bestellübersicht

TÜV Nord Zertifikat
I vorhanden

Oberflächenbehandlung
I Galvanisch verzinkt






	passendes Gegenstück	Bestell-Nr.		Zugfestigkeit	Zugfestigkeit		
		Einzeln	Stück		Einzeln	VPE	
Bordwandverschluss BV 10-1 (W 6700)	1	1860019	1	1860020	60	900	0,26 15,6 2
Bordwandverschluss BV 10-1-2 (W 6701)	1	1860021	1	1860022	60	900	0,26 15,3 2
Bordwandverschluss BV 10-2 (W 6702)	1	1860023	1	1860024	70	650	0,22 15,05 2
Bordwandverschluss BV 20-1 (W 6704)	2	1860025	1	1860026	45	800	0,30 13,5 2
Bordwandverschluss BV 20-3 (W 6708)	2	1860027	1	1860028	30	900	0,47 13,95 2
Bordwandverschluss BV 40-1 (W 6712)	3	1860029	1	1860030	50	1.100	0,41 20,50 2
Bordwandverschluss BV 60-1 (W 6716)	4	1860031	1	1860032	150	500	0,11 15,75 2
Bordwandverschluss BV 70-1 (W 6718)	5	1860033	1	1860034	50	1.000	0,36 18,0 2
Bordwandverschluss BV 90-1 (W 6722)	6	1860035	1	1860036	10	1.100	1,09 10,85 2
Bordwandverschluss abschließbar BVS 60-1 (W 6725)	7	1860037	1 Paar	1860038	50 Paar	650	0,16 16,0 2

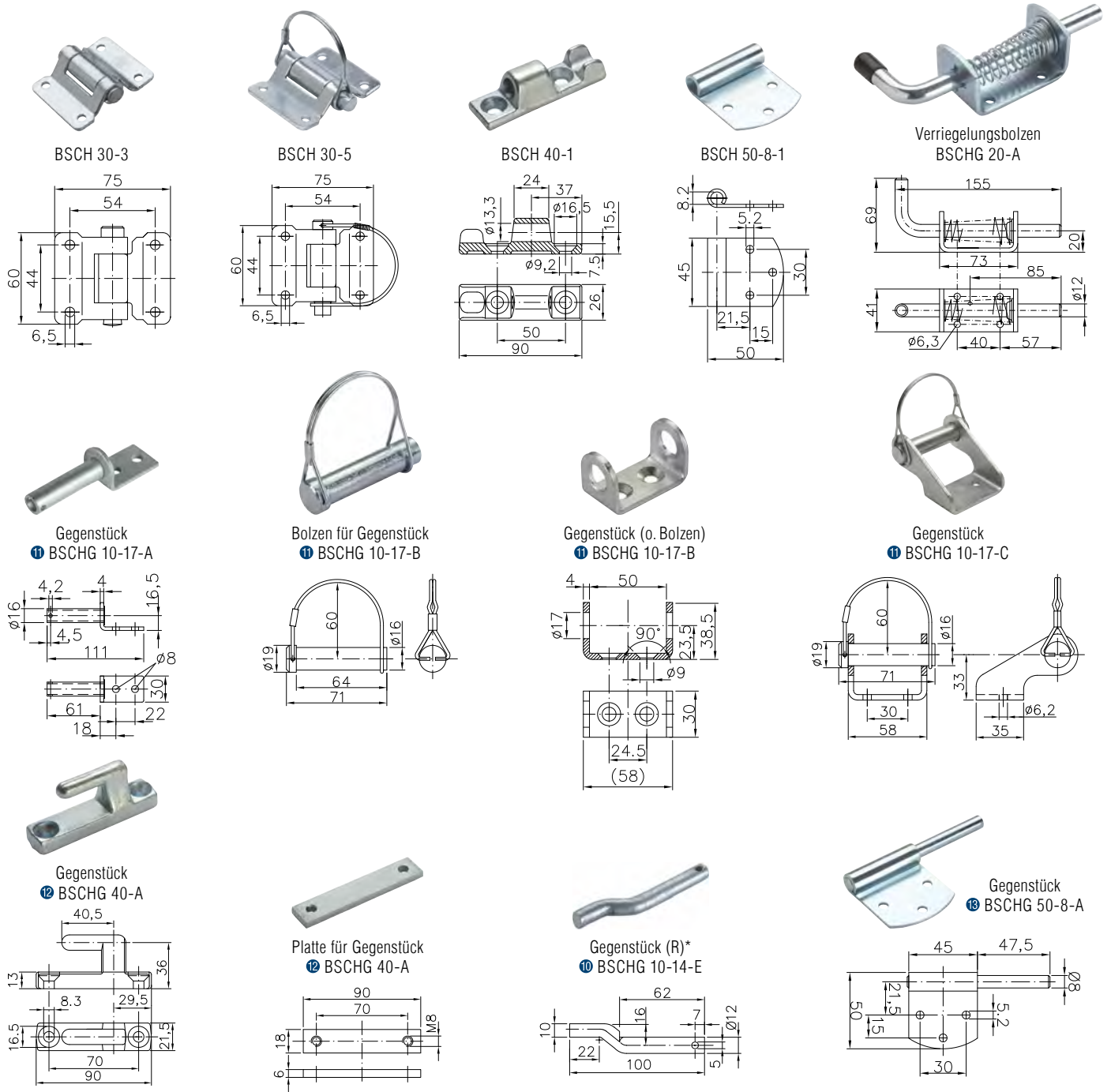


Bestellübersicht

 TÜV Nord Zertifikat
 | vorhanden

 Oberflächenbehandlung
 | Galvanisch verzinkt 

	passendes Gegenstück	Bestell-Nr.		Zugfestigkeit in Nm	Oberflächenbehandlung				
		Einzeln	Stück		Einzeln	VPE			
Exzenterverschluss EXZV 10-1 (W 6780)		1860067	1	1860068	10	1.000	0,92	9,2	2
Exzenterverschluss EXZV 10-2 (W 6782)		1860069	1	1860070	20	1.000	0,89	17,7	2
1 Gegenstück Bordwandverschluss BVG 10-A (W 6800)		1860071	1	1860072	180	300	0,08	14,4	2
1 Gegenstück Bordwandverschluss BVG 10-B (W 6802)		1860073	1	1860074	180	300	0,08	14,4	2
2 Gegenstück Bordwandverschluss BVG 20-A (W 6804)		1860075	1	1860076	90	450	0,17	15,3	2
2 Gegenstück Bordwandverschluss BVG 20-B (W 6806)		1860077	1	1860078	90	450	0,17	15,3	2
3 Gegenstück Bordwandverschluss BVG 40-A (W 6812)		1860079	1	1860080	100	650	0,16	16,0	2
4 Gegenstück Bordwandverschluss BVG 60-A (W 6816)		1860081	1	1860082	300	300	0,06	16,5	2
5 Gegenstück Bordwandverschluss BVG 70-A (W 6818)		1860083	1	1860084	200	450	0,11	22,0	2
6 Gegenstück Bordwandverschluss BVG 90-A (W 6822)		1860085	1	1860086	400	-	0,04	16,0	2
7 Gegenstück Lasche BVSG 60-A (W 6825)		1860087	1	1860088	200	500	0,03	6,0	2

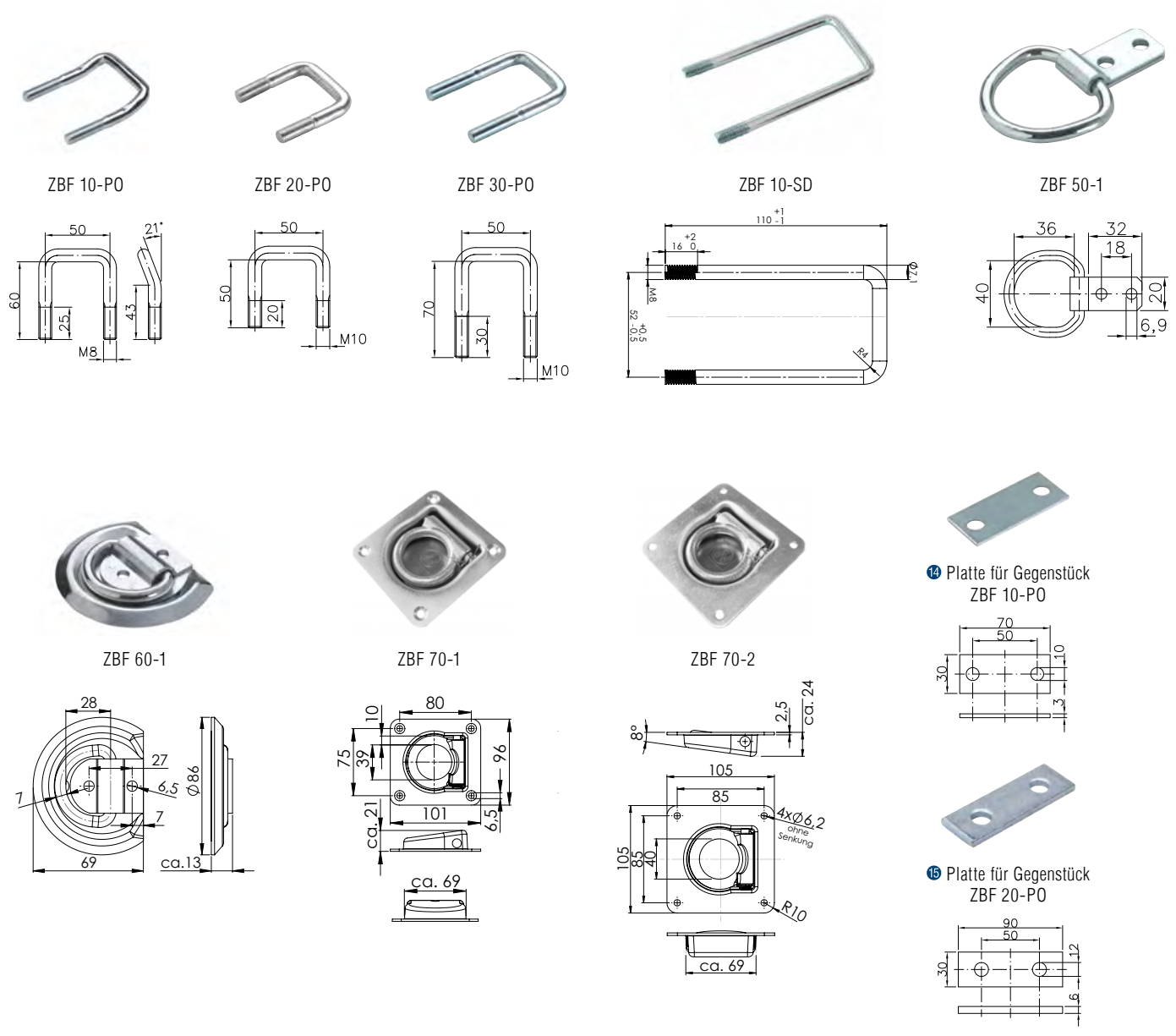


Oberflächenbehandlung Zn
I Galvanisch verzinkt

Bestellübersicht


	passendes Gegenstück	Bestell-Nr.		Bestell-Nr.		Einzeln	VPE	Einzeln	VPE	
		Einzeln	Stück	VPE	Stück					
Bordwandscharnier BSCH 30-3 (W 6903)		1860109	1	1860110	100	0,19	19,0		2	
Bordwandscharnier BSCH 30-5 (W 6958)		1860145	1	1860146	100	0,21	21,0		2	
Bordwandscharnier BSCH 40-1 (W 6970)	12	1860149	1	1860150	60	0,17	10,2		2	
Bordwandscharnier BSCH 50-8-1 (W 6865)	16	1860099	1	1860100	200	0,05	10,0		2	
Verriegelungsbolzen BSCHG 20-A (W 6845)		1860095	1	1860096	60	0,34	20,4		2	
11 Gegenstück Bordwandscharnier BSCHG 10-17-A (W 6830)		1860089	1	1860090	100	0,12	11,5		2	
11 Bolzen für Gegenstück BSCHG 10-17-B (W 6838)		1860091	1	1860092	100	0,13	12,5		2	
11 Gegenstück Bordwandscharnier BSCHG 10-17-B (o. Bolzen) (W 6839)		1860093	1	1860094	100	0,09	9,0		2	
11 Gegenstück Bordwandscharnier BSCHG 10-17-C (W 6850)		1860097	1	1860098	50	0,28	14,0		2	
12 Gegenstück Bordwandscharnier BSCHG 40-A (W 6870)		1860101	1	1860102	60	0,24	14,4		2	
12 Platte für Gegenstück Bordwandscharnier BSCHG 40-A (W 6871)		1860103	1	1860104	60	0,07	4,2		2	
10 Gegenstück Bordwandscharnier BSCHG 10-14-E (W 6890)		1860105	1	1860106	150	0,09	13,5		2	
16 Gegenstück Bordwandscharnier BSCHG 50-8-A (W 6959)		1860147	1	1860148	200	0,09	18,0		2	

ZURRBEFESTIGUNGEN
















Bestellübersicht

 **TÜV Nord Zertifikat**
 | vorhanden

 **Oberflächenbehandlung**
 | Galvanisch verzinkt

Zn

	passendes Gegenstück	Bestell-Nr.		Bestell-Nr.		Zugfestigkeit in Nm	Zugfestigkeit		
		Einzeln	Stück	VPE	Stück		Einzeln	VPE	
Zurrbefestigung ZBF 10-PO (W 6750)		1860039	1	1860040	250	800 	0,06	15,0	2
Zurrbefestigung ZBF 20-PO (W 6751)		1860041	1	1860042	150	1.000 	0,08	12,0	2
Zurrbefestigung ZBF 30-PO (W 6752)		1860043	1	1860044	150	1.000 	0,11	16,5	2
Zurrbefestigung ZBF 10-SD (W 6755)		1860047	1	1860048	150	800 	0,08	12,0	2
Zurrbefestigung ZBF 50-1 (W 6756)		1860049	1	1860050	250	240 	0,06	15,0	2
Zurrbefestigung ZBF 60-1 (W 6770)		1860059	1	1860060	150	400 	0,13	8,75	2
Zurrbefestigung ZBF 70-1 (W 6775)		1860061	1	1860062	50	800 	0,38	18,75	2
Zurrbefestigung ZBF 70-2 (W 6776)		1860063	1	1860064	50	800 	0,40	20,0	2
 Platte für Gegenstück ZBF 10-PO (W 6760)		1860053	1	1860054	250	–	0,05	11,25	2
 Platte für Gegenstück ZBF 20-PO (W 6763)		1860057	1	1860058	75	–	0,11	8,25	2



WINTERHOFF

QUALITY TRAILER SYSTEMS

WINTERHOFF – EINE MARKE DER AL-KO FAHRZEUGTECHNIK

ALOIS KOBER GMBH

Ichenhauser Straße 14
89359 Kötz
Germany
Fon +49 8221 97-0
fahrzeugtechnik@al-ko.de
www.al-ko.com

AL-KO TECHNOLOGY AUSTRIA GMBH

Talstraße 150
6284 Ramsau im Zillertal
Austria
Fon +43 5282 3360 700
vertrieb.fzt@al-ko.at
www.al-ko.com



Besuchen Sie AL-KO unter
facebook.com/alko.professional

Bestell-Nr. 499 606 | Ausgabe D 02/2017
Änderungen, die dem technischen Fortschritt dienen, vorbehalten.
Die Haftung für Irrtümer und Druckfehler ausgeschlossen.